



Bundesverband des
Elektro-Großhandels
(VEG) e.V.



EDILEKTRO 2007
Version 1.2

**Handbuch für den
digitalen Dokumentaustausch
per EDIFACT**

Stand: 03.03.2011

INVOIC
nach D96A UNOC:3

Bundesverband des Elektro-Großhandels (VEG) e.V.
Viktoriastraße 27 – 53173 Bonn
Tel. +49 228 22 77 70
info@veg.de – www.veg.de

ZVEI – Zentralverband Elektrotechnik
und Elektroindustrie
Stresemannallee 19 – 60596 Frankfurt a.M.
Tel. +49 69 6301-0
www.zvei.org

Inhaltsverzeichnis

Vorwort	3
Segmentinhaltsangabe.....	4
Segmentbeschreibungsindex.....	9
Detaillierte Beschreibung der Segmente.....	11
Dokumentiertes Beispiel.....	85
Anhang – Branching Diagramm	93
Anmerkungen - Änderungen zur Version 1.0/1.1	99

Vorwort

Dieses Dokument beschreibt die Vorgaben für den digitalen Nachrichten-Austausch via EDIFACT. Zunächst werden alle verwendeten Segmente und deren Bedeutung innerhalb der Nachricht beschrieben. Die verwendeten Beispieldaten haben reinen Beispielcharakter. Im anschließenden Kapitel werden alle Segmente im Detail beschrieben. Ergänzend folgt noch ein dokumentiertes Beispiel und das Branching Diagram.

Bei der hier vorliegenden Dokumentation ist die explizite Variante gewählt worden, d. h. die Segmente sind nach dem möglichen Vorkommen in der Anwendung explizit dokumentiert. Somit reduzieren sich die maximalen Wiederholungsmöglichkeiten der einzelnen Segmente, auf die tatsächlich verwendeten. Es sei bemerkt, dass es sich hierbei nicht um eine Einschränkung handelt, sondern vielmehr der konkrete Anwendungsfall genauer beschrieben wird.

Segmentinhaltsangabe

Es folgt die Beschreibung der verwendeten Segmente innerhalb der Anwendung und deren Zusammengehörigkeit.

EDI Dokumentation der Rechnung

EDIFACT	SeNr	Inhalt
UNB	1	Nutzdaten-Kopfsegment
UNH	2	Nachrichten-Kopfsegment
BGM	3	Beginn der Nachricht
DTM	4	Dokumenten-/Nachrichtendatum
DTM	5	Lieferdatum, tatsächliches
FTX	6	Freier Text
—SG1		
—RFF	7	Auftragsnummer (Lieferant)
—DTM	8	Auftragsdatum (Lieferant)
—SG1		
—RFF	9	Lieferscheinnummer
—DTM	10	Lieferscheindatum
—SG1		
—RFF	11	Auftrags-/Bestellnummer (Käufer)
—DTM	12	Auftrags-/Bestelldatum (Käufer)
—SG2		
—NAD	13	Identifikation des Lieferanten
—SG3		
—RFF	14	Zusatz-Identifikation des Lieferanten
—SG3		
—RFF	15	Umsatzsteuer-Identifikationsnummer des Lieferanten
—SG3		
—RFF	16	Steuernummer des Lieferanten
—SG3		
—RFF	17	Elektrogeräte-Registrier-Nummer
—SG2		
—NAD	18	Identifikation des Käufers
—SG3		
—RFF	19	Umsatzsteuer-Identifikationsnummer des Käufers
—SG3		
—RFF	20	Steuernummer des Käufers
—SG2		
—NAD	21	Identifikation des Rechnungsempfängers
—SG3		
—RFF	22	Umsatzsteuer-Identifikationsnummer des Rechnungsempfängers
—SG3		
—RFF	23	Steuernummer des Rechnungsempfängers

EDI Dokumentation der Rechnung

EDIFACT	SeNr	Inhalt
—SG2		
—NAD	24	Identifikation des Warenempfängers
—SG3		
—RFF	25	Zusatz-Identifikation des Warenempfängers
—SG6		
—TAX	26	Mehrwertsteuersatz
—SG7		
—CUX	27	Währung, codiert
—SG8		
—PAT	28	Zahlungsbedingungen 1
—DTM	29	Fälligkeitsdatum bei Zahlung ohne Abzug
—DTM	30	Valutadatum
—DTM	31	Fälligkeitsdatum bei Skontoabzug
—PCD	32	Skonto-Prozentsatz
—MOA	33	Skontobetrag
—SG15		
—ALC	34	Zu oder Abschlag
—SG18		
—PCD	35	Zu- oder Abschlagsprozentsatz
—SG19		
—MOA	36	Zuschlags-/Abschlagsbetrag
—SG19		
—MOA	37	Zuschlags-/Abschlagsbasisbetrag
—SG25		
—LIN	38	Positionsnummer und GTIN-Artikelnummer
—PIA	39	Artikelnummer -> Käufer (Kunde)
—PIA	40	Artikelnummer -> Lieferant
—IMD	41	Produkt-/Leistungsbeschreibung
—QTY	42	Berechnete Menge
—ALI	43	Zusätzliche Angaben
—DTM	44	Lieferdatum, tatsächliches
—FTX	45	Freier Text
—SG26		
—MOA	46	Positionsbetrag (bei Nettokalkulation)
—SG28		
—PRI	47	Nettopreis
—SG28		

EDI Dokumentation der Rechnung

EDIFACT	SeNr	Inhalt
PRI	48	Bruttopreis
SG29		
RFF	49	Auftrags-/Bestellnummer (Käufer)
DTM	50	Auftrags-/Bestelldatum (Käufer)
SG29		
RFF	51	Auftragsnummer (Lieferant)
DTM	52	Auftragsdatum (Lieferant)
SG29		
RFF	53	Lieferscheinnummer
DTM	54	Lieferscheindatum
SG33		
TAX	55	Mehrwertsteuersatz
SG34		
NAD	56	Identifikation des Käufers
SG34		
NAD	57	Identifikation des Warenempfängers
SG38		
ALC	58	Zu oder Abschlag
SG40		
PCD	59	Zu- oder Abschlagsprozentsatz
SG41		
MOA	60	Zu- oder Abschlagsbetrag
SG41		
MOA	61	Metallnotierung
UNS	62	Abschnitts-Kontrollsegment
SG48		
MOA	63	Gesamtpositionsbetrag
SG48		
MOA	64	Gesamtzu-/abschläge
SG48		
MOA	65	Steuerpflichtiger Betrag
SG48		
MOA	66	Steuerbetrag
SG48		
MOA	67	Rechnungsendbetrag
SG48		
MOA	68	Skontofähiger Betrag
SG50		

EDI Dokumentation der Rechnung

EDIFACT	SeNr	Inhalt
TAX	69	Mehrwertsteuersatz
MOA	70	Steuerpflichtiger Betrag
MOA	71	Steuerbetrag
UNT	72	Nachrichten-Endesegment
UNZ	73	Nutzdaten-Endesegment

Segmentbeschreibungsindex

Abschnitts-Kontrollsegment	73
Angaben zum Käufer	29, 30, 31, 67
Angaben zum Lieferanten	24, 25, 26, 27, 28
Angaben zum Rechnungsempfänger	32, 33, 34
Angaben zum Warenempfänger	35, 36, 68
Artikelnummer -> Käufer (Kunde)	50
Artikelnummer -> Lieferant	51
Auftrags-/Bestelldatum (Käufer)	23, 61
Auftrags-/Bestellnummer (Käufer)	22, 60
Auftrags-/Bestellnummer /-datum (Käufer)	22, 23, 60, 61
Auftragsdatum (Lieferant)	19, 63
Auftragsnummer (Lieferant)	18, 62
Auftragsnummer /-datum (Lieferant)	18, 19
Auftragsnummer /-Datum (Lieferant)	62, 63
Beginn der Nachricht	14
Berechnete Menge	53
Bruttopreis	59
Dokumenten-/Nachrichtendatum	15
Elektrogeräte-Registrier-Nummer	28
Fälligkeitsdatum bei Skontoabzug	42
Fälligkeitsdatum bei Zahlung ohne Abzug	40
Freier Text	17, 56
Geldbetrag (bei Nettokalkulation)	57
Gesamtpositionsbetrag	74
Gesamtzu-/abschläge	75
Identifikation des Käufers	29, 67
Identifikation des Lieferanten	24
Identifikation des Rechnungsempfängers	32
Identifikation des Warenempfängers	35, 68
Lieferdatum, tatsächliches	16, 55
Lieferscheindatum	21, 65
Lieferscheinnummer	20, 64
Lieferscheinnummer /-datum	20, 21, 64, 65
Mehrwertsteuersatz	37, 66, 80, 81, 82
Metallnotierung	72
Nachrichten-Endesegment	83
Nachrichten-Kopfsegment	13
Nettopreis	58
Nutzdaten-Endesegment	84
Nutzdaten-Kopfsegment	12
Positionsbetrag (bei Nettokalkulation)	57
Positionsinformationen 49, 50, 51, 52, 53, 54, 55, 56, 57, 58, 59, 60, 61, 62, 63, 64, 65, 66, 67, 68, 69, 70, 71, 72	
Positionsnummer und GTIN-Artikelnummer	49

EDI Dokumentation der Rechnung

Produkt-/Leistungsbeschreibung	52
Rechnungsendbetrag	78
Skontobetrag.....	44
Skontofähiger Betrag	79
Skonto-Prozentsatz.....	43
Steuerbetrag.....	77, 82
Steuernummer des Käufers.....	31
Steuernummer des Lieferanten	27
Steuernummer des Rechnungsempfängers	34
Steuerpflichtiger Betrag.....	76, 81
Umsatzsteuer-Identifikationsnummer	26
Umsatzsteuer-Identifikationsnummer des	33
Umsatzsteuer-Identifikationsnummer des Käufers	30
Umsatzsteuer-Identifikationsnummer des Lieferanten.....	26
Valutadatum	41
Währung, codiert	38
Zahlungsbedingungen 1.....	39, 40, 41, 42, 43, 44
Zu oder Abschlag	45, 69
Zu- oder Abschläge.....	45, 46, 47, 48, 69, 70, 71, 72
Zu- oder Abschlagsbetrag.....	71
Zu- oder Abschlagsprozentsatz	46, 70
Zusatz-Identifikation des Lieferanten	25
Zusatz-Identifikation des Warenempfängers	36
Zusätzliche Angaben	54
Zuschlags-/Abschlagsbasis	48
Zuschlags-/Abschlagsbasisbetrag.....	48
Zuschlags-/Abschlagsbetrag	47

Detaillierte Beschreibung der Segmente

Es folgt die genaue Beschreibung der verwendeten Segmente

EDI Dokumentation der Rechnung

UNB M 1 Nutzdaten-Kopfsegment

EDIFACT			Anwendung, zugelassene Codes		
UNB					
S001	Syntax-Bezeichner	M	M		
0001	Syntax-Kennung	M a4	M a4		Syntax-Kennung <i>UNOC UN/ECE Zeichensatz C</i>
0002	Syntax-Versionsnummer	M n1	M n1		Syntax-Versionsnummer <i>3 Syntax version number 3</i>
S002	Absender der Übertragungsdatei	M	M		
0004	Absenderbezeichnung	M an..35	M n13		Daten-Absender GLN
0007	Teilnehmerbezeichnung, Qualifier	C an..4	M an..4		<i>14 EAN International (GLN)</i>
S003	Empfänger der Übertragungsdatei	M	M		
0010	Empfängerbezeichnung	M an..35	M n13		Daten-Empfänger GLN
0007	Teilnehmerbezeichnung, Qualifier	C an..4	M an..4		<i>14 EAN International (GLN)</i>
S004	Datum/Uhrzeit der Erstellung	M	M		
0017	Datum der Erstellung	M n6	M n6		Datum der Erstellung
0019	Uhrzeit der Erstellung	M n4	M n4		Uhrzeit der Erstellung
0020	Datenaustauschreferenz	M an..14	M an..14		Datenaustauschreferenz Eindeutige Referenz zur Identifikation der Übertragungsdatei. Vergeben vom Sender.
S005	Referenz/Paßwort des Empfängers	C	X		
0022	Referenz oder Paßwort des Empfängers	M an..14	X		
0026	Anwendungsreferenz	C an..14	X		
0029	Verarbeitungspriorität, Code	C a1	X		
0031	Bestätigungsanforderung	C n1	X		
0032	Austauschvereinbarungskennung	C an..35	C an..35		<i>EDILEKTRO 2007;1.2</i>
0035	Test-Kennzeichen	C n1	C n1		<i>1 Test</i>
Beispiel: UNB+UNOC:3+4098765432101:14+4012345678901:14+060708:1545+000001++++EDILEKTRO 2007;1.2+1'					
Dient dazu, eine Übertragungsdatei zu eröffnen, zu identifizieren und zu beschreiben.					

EDI Dokumentation der Rechnung

UNH M 1 Nachrichten-Kopfsegment

EDIFACT			Anwendung, zugelassene Codes		
UNH 0062	Eindeutige Nachrichtenreferenznummer des Absenders.	M an..14	M	an..14	Laufende Nummer der Nachricht im EDI- Datenaustausch, identisch mit Datenelement 0062 im UNT Segment. Diese Nummer wird vom Sender vergeben.
S009	Nachrichten-Kennung	M	M		
0065	Nachrichtentyp-Kennung	M an..6	M	an..6	<i>INVOIC Rechnung</i>
0052	Versionsnummer des Nachrichtentyps	M an..3	M	an..3	Versionsnummer des Nachrichtentyps <i>D Draft (Entwurf)</i>
0054	Freigabenummer des Nachrichtentyps	M an..3	M	an..3	Freigabenummer des Nachrichtentyps <i>96A Version 96A</i>
0051	Verwaltende Organisation, codiert	M an..2	M	an..2	Verwaltende Organisation, codiert <i>UN UN/ECE/TRADE/WP.4, United Nations Standard Messages (UNSM)</i>
0057	Anwendungscode der zuständigen Organisation	C an..6	C	an..6	<i>EAN008 EAN Versionsnummer 008</i>

Beispiel: UNH+78954+INVOIC:D:96A:UN:EAN008'
Dieses Segment dient dazu, eine Nachricht zu eröffnen, zu identifizieren und zu spezifizieren.

EDI Dokumentation der Rechnung

BGM **M 1** **Beginn der Nachricht**

EDIFACT			Anwendung, zugelassene Codes		
BGM					
C002	Dokumenten-/ Nachrichtenname	C	M		
1001	Dokumenten-/ Nachrichtenname, codiert	C an..3	M	n3	<i>380 Rechnung</i>
1004	Dokumenten-/ Nachrichtennummer	C an..35	M	an..35	<i>381 Gutschrift</i> Rechnungsnummer bzw. Gutschriftsnummer (vergeben vom Sender)
Beispiel: BGM+380+0123456789'					
Dieses Segment dient dazu, Typ und Funktion einer Nachricht anzuzeigen und die Rechnungsnummer zu übermitteln.					

EDI Dokumentation der Rechnung

DTM M 1 Dokumenten-/Nachrichtendatum

EDIFACT			Anwendung, zugelassene Codes		
DTM					
C507	Datum/Uhrzeit/Zeitspanne	M	M		
2005	Datum/Uhrzeit/Zeitspanne, Qualifier	M an..3	M an..3	137	<i>Dokumenten/Nachrichtendatum</i>
2380	Datum/Uhrzeit/Zeitspanne	C an..35	M n..8		Rechnungsdatum
2379	Datum/Uhrzeit/Zeitspanne, Formatqualifier	C an..3	M an..3	102	<i>JJJJMMTT</i>
Beispiel: DTM+137:20060708:102'					
Dieses Segment wird zur Angabe des Rechnungs- bzw. Gutschriftsdatums verwendet.					

EDI Dokumentation der Rechnung

DTM C 1 Lieferdatum, tatsächliches

EDIFACT			Anwendung, zugelassene Codes		
DTM					
C507	Datum/Uhrzeit/Zeitspanne	M	M		
2005	Datum/Uhrzeit/Zeitspanne, Qualifier	M an..3	M an..3	35	<i>Liefer- (oder Leistungsdatum)Datum, tatsächliches</i>
2380	Datum/Uhrzeit/Zeitspanne	C an..35	M an..35		Lieferdatum, tatsächliches
2379	Datum/Uhrzeit/Zeitspanne, Formatqualifier	C an..3	M an..3	102	<i>JJJJMMTT</i>

Beispiel: DTM+35:20060716:102'

Dieses Segment wird zur Angabe des tatsächlichen Lieferdatums verwendet. Bei Rechnungen ohne Lieferbezug ist das Belegdatum zu verwenden!

Muss im Rechnungskopf oder in den Positionen angegeben sein!

EDI Dokumentation der Rechnung

FTX C 10 Freier Text

EDIFACT			Anwendung, zugelassene Codes		
FTX					
4451	Textzuordnung, codiert	M an..3	M an..3		
4453	Textverarbeitungshinweis, codiert	C an..3	C an..3	<i>AAI 3</i>	<i>Allgemeine Information relevante Texte (s. u.)</i>
C107	Text-Referenz	C	X		
4441	Freier Text, codiert	M an..3	X		
C108	Text	C	M		
4440	Freier Text	M an..70	M an..70		Rechnungskopftext 1
4440	Freier Text	C an..70	C an..70		Rechnungskopftext 2
4440	Freier Text	C an..70	C an..70		Rechnungskopftext 3
<p>Beispiel: FTX+AAI+3++Rechnungskopftext 1:Rechnungskopftext 2:Rechnungskopftext 3'</p> <p>Dieses Segment dient der Angabe von frei formatierten oder codierten Textinformationen, die die aktuelle Rechnung betreffen.</p> <p>Hinweis: Textverarbeitungshinweis</p> <p>Der Qualifier 3 weist auf relevante Texte hin, die berücksichtigt werden müssen!</p> <p>Empfehlung: Rechnung zur manuellen Überprüfung aussteuern</p> <p>Die anderen Texte mit Qualifier 1, 2 oder "leer" können bilateral vereinbart werden.</p> <p>Entgeltminderung (Boni) / Liefer-Leistungsdatum:</p> <p>Diese Texte müssen unbedingt als Pflichtinhalt geliefert werden (Umsatzsteuerrechtliche Vorschriften).</p> <p>Textverarbeitungshinweis (Code 4453) sollte bei diesen Inhalten nicht gesendet werden.</p>					

EDI Dokumentation der Rechnung

SG1	C 1	Auftragsnummer /-datum (Lieferant)
RFF	M 1	Auftragsnummer (Lieferant)

EDIFACT			Anwendung, zugelassene Codes		
RFF					
C506	Referenz	M	M		
1153	Referenz, Qualifier	M an..3	M	an..3	<i>VN Auftragsnummer (Lieferant)</i>
1154	Referenznummer	C an..35	M	an..35	Auftragsnummer (Lieferant)
Beispiel: RFF+VN:12123434'					
Auftragsnummer (Lieferant)					
Kann im Rechnungskopf oder in den Positionen angegeben sein!					

EDI Dokumentation der Rechnung

SG1	C 1	Auftragsnummer /-datum (Lieferant)
DTM	C 1	Auftragsdatum (Lieferant)

EDIFACT			Anwendung, zugelassene Codes		
DTM					
C507	Datum/Uhrzeit/Zeitspanne	M	M		
2005	Datum/Uhrzeit/Zeitspanne, Qualifier	M an..3	M	an..3	<i>171 Referenzdatum</i>
2380	Datum/Uhrzeit/Zeitspanne	C an..35	M	an..35	Auftragsdatum (Lieferant)
2379	Datum/Uhrzeit/Zeitspanne, Formatqualifier	C an..3	M	an..3	<i>102 JJJJMMTT</i>
Beispiel: DTM+171:20060704:102'					
Auftragsdatum (Lieferant)					
Kann im Rechnungskopf oder in den Positionen angegeben sein!					

EDI Dokumentation der Rechnung

SG1	C 1	Lieferscheinnummer /-datum
RFF	M 1	Lieferscheinnummer

EDIFACT			Anwendung, zugelassene Codes		
RFF					
C506	Referenz	M	M		
1153	Referenz, Qualifier	M an..3	M	an..3	<i>DQ Lieferscheinnummer</i>
1154	Referenznummer	C an..35	M	an..35	Lieferscheinnummer
Beispiel: RFF+DQ: 98761234 '					
Lieferscheinnummer					
Muss im Rechnungskopf oder in den Positionen angegeben sein!					

EDI Dokumentation der Rechnung

SG1	C 1	Lieferscheinnummer /-datum
DTM	C 1	Lieferscheindatum

EDIFACT			Anwendung, zugelassene Codes		
DTM					
C507	Datum/Uhrzeit/Zeitspanne	M	M		
2005	Datum/Uhrzeit/Zeitspanne, Qualifier	M an..3	M	an..3	<i>171 Referenzdatum</i>
2380	Datum/Uhrzeit/Zeitspanne	C an..35	M	an..35	Lieferscheindatum
2379	Datum/Uhrzeit/Zeitspanne, Formatqualifier	C an..3	M	an..3	<i>102 JJJJMMTT</i>
Beispiel: DTM+171:20060716:102'					
Lieferscheindatum					
Muss im Rechnungskopf oder in den Positionen angegeben sein!					

EDI Dokumentation der Rechnung

SG1	C 1	Auftrags-/Bestellnummer /-datum (Käufer)
RFF	M 1	Auftrags-/Bestellnummer (Käufer)

EDIFACT			Anwendung, zugelassene Codes		
RFF					
C506	Referenz	M	M		
1153	Referenz, Qualifier	M an..3	M	an..3	<i>ON</i> <i>Auftrags-/Bestellnummer (Käufer)</i>
1154	Referenznummer	C an..35	M	an..35	Auftrags-/Bestellnummer (Käufer)
Beispiel: RFF+ON:09812347 1'					
Auftrags-/Bestellnummer (Käufer)					
Muss im Rechnungskopf oder in den Positionen angegeben sein!					

EDI Dokumentation der Rechnung

SG1	C 1	Auftrags-/Bestellnummer /-datum (Käufer)
DTM	C 1	Auftrags-/Bestelldatum (Käufer)

EDIFACT			Anwendung, zugelassene Codes		
DTM					
C507	Datum/Uhrzeit/Zeitspanne	M	M		
2005	Datum/Uhrzeit/Zeitspanne, Qualifier	M an..3	M	an..3	<i>171 Referenzdatum</i>
2380	Datum/Uhrzeit/Zeitspanne	C an..35	M	an..35	Auftrags-/Bestelldatum (Käufer)
2379	Datum/Uhrzeit/Zeitspanne, Formatqualifier	C an..3	M	an..3	<i>102 JJJMMTT</i>
Beispiel: DTM+171:20060701:102'					
Auftrags-/Bestelldatum (Käufer)					
Muss im Rechnungskopf oder in den Positionen angegeben sein!					

EDI Dokumentation der Rechnung

SG2	M 1	Angaben zum Lieferanten
NAD	M 1	Identifikation des Lieferanten

EDIFACT			Anwendung, zugelassene Codes		
NAD 3035	Beteiligter, Qualifier	M an..3	M	an..3	<i>SU Lieferant</i>
C082	Identifikation des Beteiligten	C	M		
3039	Identifikation des Beteiligten	M an..35	M	an..35	GLN des Lieferanten
1131	Codeliste, Qualifier	C an..3	X		
3055	Verantwortliche Stelle für die Codepflege, codiert	C an..3	M	an..3	<i>9 EAN (International Article Numbering Association)</i>
Beispiel: NAD+SU+4098765432101::9'					
Identifikation des Lieferanten					
Bilateral kann vereinbart werden, dass auch die Adresse mitgeliefert werden soll, da teilweise manuelle Belege erzeugt werden!					

EDI Dokumentation der Rechnung

SG2	M 1	Angaben zum Lieferanten
SG3	C 1	Zusatz-Identifikation des Lieferanten
RFF	M 1	Zusatz-Identifikation des Lieferanten

EDIFACT			Anwendung, zugelassene Codes		
RFF					
C506	Referenz	M	M		
1153	Referenz, Qualifier	M an..3	M an..3		<i>API</i> <i>Zusätzliche Partneridentifikation</i>
1154	Referenznummer	C an..35	C an..35		Lieferantennummer beim Käufer
Beispiel: RFF+API : 46802 '					
Zusatz-Identifikation des Lieferanten					

EDI Dokumentation der Rechnung

SG2	M 1	Angaben zum Lieferanten
SG3	M 1	Umsatzsteuer-Identifikationsnummer
RFF	M 1	Umsatzsteuer-Identifikationsnummer des Lieferanten

EDIFACT			Anwendung, zugelassene Codes		
RFF					
C506	Referenz	M	M		
1153	Referenz, Qualifier	M an..3	M an..3	VA	<i>Umsatzsteuer-Identifikationsnummer</i>
1154	Referenznummer	C an..35	C an..35		Umsatzsteueridentifikation des Lieferanten
Beispiel: RFF+VA:DE456375546'					
Umsatzsteuer-Identifikationsnummer des Lieferanten					

EDI Dokumentation der Rechnung

SG2	M 1	Angaben zum Lieferanten
SG3	M 1	Steuernummer des Lieferanten
RFF	M 1	Steuernummer des Lieferanten

EDIFACT			Anwendung, zugelassene Codes		
RFF					
C506	Referenz	M	M		
1153	Referenz, Qualifier	M an..3	M an..3	<i>FC</i>	<i>Steuernummer</i>
1154	Referenznummer	C an..35	M an..35		Steuernummer des Lieferanten
Beispiel: RFF+FC:123/456/78901'					
Steuernummer des Lieferanten					

EDI Dokumentation der Rechnung

SG2	M 1	Angaben zum Lieferanten
SG3	C 1	Elektrogeräte-Registrier-Nummer
RFF	M 1	Elektrogeräte-Registrier-Nummer

EDIFACT			Anwendung, zugelassene Codes		
RFF					
C506	Referenz	M	M		
1153	Referenz, Qualifier	M an..3	M an..3	<i>XA</i>	<i>Elektrogeräte-Registrier-Nummer</i>
1154	Referenznummer	C an..35	M an..35		Elektrogeräte-Registrier-Nummer
Beispiel: RFF+XA:13579'					
Elektrogeräte-Registrier-Nummer					

EDI Dokumentation der Rechnung

SG2	M 1	Angaben zum Käufer
NAD	M 1	Identifikation des Käufers

EDIFACT			Anwendung, zugelassene Codes		
NAD	Beteiligter, Qualifier	M an..3	M	an..3	<i>BY Käufer</i>
C082	Identifikation des Beteiligten	C	M		
3039	Identifikation des Beteiligten	M an..35	M	an..35	GLN des Käufers
1131	Codeliste, Qualifier	C an..3	X		
3055	Verantwortliche Stelle für die Codepflege, codiert	C an..3	M	an..3	<i>9 EAN (International Article Numbering Association)</i>
Beispiel: NAD+BY+4012345678901 : : 9'					
Identifikation des Käufers					
Bilateral kann vereinbart werden, dass auch die Adresse mitgeliefert werden soll (s. NAD+DP)!					

EDI Dokumentation der Rechnung

SG2	M 1	Angaben zum Käufer
SG3	C 1	Umsatzsteuer-Identifikationsnummer des Käufers
RFF	M 1	Umsatzsteuer-Identifikationsnummer des Käufers

EDIFACT			Anwendung, zugelassene Codes		
RFF					
C506	Referenz	M	M		
1153	Referenz, Qualifier	M an..3	M an..3		<i>VA Umsatzsteuer-Identifikationsnummer</i>
1154	Referenznummer	C an..35	M an..35		Umsatzsteueridentifikation des Käufers
Beispiel: RFF+VA:DE123765432 '					
Umsatzsteuer-Identifikationsnummer des Käufers					

EDI Dokumentation der Rechnung

SG2	M 1	Angaben zum Käufer
SG3	C 1	Steuernummer des Käufers
RFF	M 1	Steuernummer des Käufers

EDIFACT			Anwendung, zugelassene Codes		
RFF					
C506	Referenz	M	M		
1153	Referenz, Qualifier	M an..3	M an..3	<i>FC</i>	<i>Steuernummer</i>
1154	Referenznummer	C an..35	M an..35		Steuernummer des Lieferanten
Beispiel: RFF+FC : 234/567/89012 '					
Steuernummer des Käufers					

EDI Dokumentation der Rechnung

SG2	M 1	Angaben zum Rechnungsempfänger
NAD	M 1	Identifikation des Rechnungsempfängers

EDIFACT			Anwendung, zugelassene Codes		
NAD	Beteiligter, Qualifier	M an..3	M	an..3	<i>IV Rechnungsempfänger</i>
C082	Identifikation des Beteiligten	C	M		
3039	Identifikation des Beteiligten	M an..35	M	an..35	GLN des Rechnungsempfängers
1131	Codeliste, Qualifier	C an..3	X		
3055	Verantwortliche Stelle für die Codepflege, codiert	C an..3	M	an..3	<i>9 EAN (International Article Numbering Association)</i>
Beispiel: NAD+IV+4034567890121 : : 9'					
Identifikation des Rechnungsempfängers					
Bilateral kann vereinbart werden, dass auch die Adresse mitgeliefert werden soll (s. NAD+DP)!					

EDI Dokumentation der Rechnung

SG2	M 1	Angaben zum Rechnungsempfänger
SG3	C 1	Umsatzsteuer-Identifikationsnummer des Rechnungsempfängers
RFF	M 1	Umsatzsteuer-Identifikationsnummer des Rechnungsempfängers

EDIFACT			Anwendung, zugelassene Codes		
RFF					
C506	Referenz	M	M		
1153	Referenz, Qualifier	M an..3	M	an..3	<i>VA Umsatzsteuer-Identifikationsnummer</i>
1154	Referenznummer	C an..35	M	an..35	Umsatzsteueridentifikation des Rechnungsempfängers
Beispiel: RFF+VA:DE657123456'					
Umsatzsteuer-Identifikationsnummer des Rechnungsempfängers					

EDI Dokumentation der Rechnung

SG2	M 1	Angaben zum Rechnungsempfänger
SG3	C 1	Steuernummer des Rechnungsempfängers
RFF	M 1	Steuernummer des Rechnungsempfängers

EDIFACT			Anwendung, zugelassene Codes		
RFF					
C506	Referenz	M	M		
1153	Referenz, Qualifier	M an..3	M an..3		<i>FC Steuernummer</i>
1154	Referenznummer	C an..35	M an..35		Steuernummer des Rechnungsempfängers
Beispiel: RFF+FC : 345/678/90123 '					
Steuernummer des Rechnungsempfängers					

EDI Dokumentation der Rechnung

SG2	M 1	Angaben zum Warenempfänger
NAD	C 1	Identifikation des Warenempfängers

EDIFACT			Anwendung, zugelassene Codes		
NAD					
3035	Beteiligter, Qualifier	M an..3	M an..3	<i>DP</i>	<i>Lieferanschrift</i>
C082	Identifikation des Beteiligten	C	C		
3039	Identifikation des Beteiligten	M an..35	M an..35		GLN des Warenempfängers
1131	Codeliste, Qualifier	C an..3	X		
3055	Verantwortliche Stelle für die Codepflege, codiert	C an..3	M an..3	<i>9</i>	<i>EAN (International Article Numbering Association)</i>
C058	Name und Anschrift	C	X		
3124	Zeile für Name und Anschrift	M an..35	X		
C080	Name des Beteiligten	C	C		
3036	Name des Beteiligten	M an..35	M an..35		Endkunde 1
3036	Name des Beteiligten	C an..35	C an..35		Endkunde 2
C059	Straße	C	C		
3042	Straße und Hausnummer/ Postfach	M an..35	M an..35		Endkunde Straße 1
3042	Straße und Hausnummer/ Postfach	C an..35	C an..35		Endkunde Straße 2
3164	Ort	C an..35	C an..35		Endkunden Ort
3229	Region/Bundesland, Identifikation	C an..9	X		
3251	Postleitzahl	C an..9	C an..9		Endkunde PLZ
3207	Land, codiert	C an..3	C an..3		Endkunde Land, codiert 'DE' = Deutschland
<p>Beispiel: NAD+DP+4023456789011::9++Endkunde Name 1:Endkunde 2+Endkunde Straße 1:Endkunde Straße 2+Endkunden Ort++PLZ+DE'</p> <p>Wenn der NAD+DP nicht gesendet wird, dann ist der Warenempfänger immer gleich dem Käufer (NAD+BY). Wenn eine GLN vorhanden ist, dann kann die Adresse entfallen. Bei Direktlieferungen sind Adressdaten zum Endempfänger anzugeben. Wenn GLN und Adresse angegeben ist, wird immer nach der GLN verarbeitet.</p>					

EDI Dokumentation der Rechnung

SG2	M 1	Angaben zum Warenempfänger
SG3	C 1	Zusatz-Identifikation des Warenempfängers
RFF	M 1	Zusatz-Identifikation des Warenempfängers

EDIFACT			Anwendung, zugelassene Codes		
RFF					
C506	Referenz	M	M		
1153	Referenz, Qualifier	M an..3	M	an..3	<i>IT interne Kundennummer</i>
1154	Referenznummer	C an..35	M	an..35	Interne Kundennummer des Warenempfängers Wird diese Nummer in der elektronischen Bestellung übermittelt, so ist diese Angabe unbedingt bei einer direkten Auslieferung an den Kunden mitzugeben !!
Beispiel: RFF+IT : 234567 '					
Zusatz-Identifikation des Warenempfängers					

EDI Dokumentation der Rechnung

SG6	M 1	Mehrwertsteuersatz
TAX	M 1	Mehrwertsteuersatz

EDIFACT			Anwendung, zugelassene Codes		
TAX 5283	Zoll-/Steuer-/Gebühren- Klasse, Qualifier	M an..3	M	an..3	7 <i>Steuer</i>
C241	Zoll-/Steuer-/Gebührenart	C	M		
5153	Zoll-/Steuer-/Gebühren-Art, codiert	C an..3	M	an..3	VAT <i>Mehrwertsteuer</i>
C533	Verrechnungseinzelheiten von Zoll/Steuer/Gebühren	C	X		
5289	Kennzeichen für die Verrechnung von Zoll/ Steuer/Gebühren	M an..6	X		
5286	Zoll-/Steuer-/Gebühren, Veranlagungsbasis	C an..15	X		
C243	Zoll-/Steuer-/Gebühren	C	M		
5279	Zoll-/Steuer-/Gebühren-Satz, Identifikation	C an..7	X		
1131	Codeliste, Qualifier	C an..3	X		
3055	Verantwortliche Stelle für die Codepflege, codiert	C an..3	X		
5278	Zoll-/Steuer-/Gebühren-Satz	C an..17	M	an..17	Steuerprozentsatz
5305	Zoll-/Steuer-/Gebühren- Kategorie, codiert	C an..3	M	an..3	S <i>Standard rate</i>

Beispiel: TAX+7+VAT+++ : : 16.00+S'

Mehrwertsteuersatz
Muss entweder im Rechnungskopf oder im Rechnungsfuß angegeben sein!
Positionsbezogene Steuersätze haben Vorrang!

EDI Dokumentation der Rechnung

SG7	M 1	Währung, codiert
CUX	M 1	Währung, codiert

EDIFACT			Anwendung, zugelassene Codes		
CUX			M		
C504	Währungsangaben	C	M		
6347	Währungseinheiten, Qualifier	M an..3	M	an..3	2 <i>Referenzwährung</i>
6345	Währung, codiert	C an..3	M	an..3	<i>EUR Euro</i> Währung, codiert
6343	Währung, Qualifier	C an..3	M	an..3	4 <i>Währung der Rechnung</i>
Beispiel: CUX+2 : EUR : 4 '					
Währungsangaben für die gesamte Rechnung.					

EDI Dokumentation der Rechnung

SG8	C 1	Zahlungsbedingungen 1
PAT	M 1	Zahlungsbedingungen 1

EDIFACT			Anwendung, zugelassene Codes						
PAT 4279	Art der Zahlungsbedingungen, Qualifier	M an..3	M	an..3	<table style="width: 100%; border-collapse: collapse;"> <tr> <td style="width: 10%; text-align: center;">3</td> <td><i>Fixdatum</i></td> </tr> <tr> <td style="text-align: center;">1</td> <td><i>Wie üblich</i></td> </tr> </table>	3	<i>Fixdatum</i>	1	<i>Wie üblich</i>
3	<i>Fixdatum</i>								
1	<i>Wie üblich</i>								
Beispiel: PAT+3									
<p>Wert 1=wie vereinbart => wird nicht geprüft, sondern so wie in den Stammdaten hinterlegt gelesen. Alles andere muss interpretiert werden.</p> <p>Wenn der Lieferant Wert darauf legt, dass die Zahlungsbedingungen interpretiert werden, so muss er eine 3 vorgeben. In diesem Fall sind dann alle weiteren Elemente/Segmente mit anzugeben (DTM-12, DTM-13, PCD, MOA, Element 4276).</p> <p>Verschlüsselung mit Bezug über das Rechnungsdatum (Element 2151) nicht als Element definieren, da es nicht verwendet werden soll. Vatutierungen und ähnliches sind als Fixdatum vorzugeben, nicht als Valutatage, die erst gerechnet werden müssen, da die Gefahr besteht, das Empfänger und Sender der Nachricht unterschiedlich rechnen. Es müssen alle Bestandteile der Zahlungsbedingung in einem PAT-Element übertragen werden.</p> <p>--</p> <p>PAT+3 DTM+13:20060830:102 DTM+209:20060830:102 DTM+12:20060810:102 PCD+12:3.00 MOA+52:7.77</p> <p>Begrifflichkeit: Es gibt immer nur eine Zahlungsbedingung, mit verschiedenen Bestandteilen. Daher auch nur ein PAT-Segment</p>									

EDI Dokumentation der Rechnung

SG8	C 1	Zahlungsbedingungen 1
DTM	C 1	Fälligkeitsdatum bei Zahlung ohne Abzug

EDIFACT			Anwendung, zugelassene Codes		
DTM					
C507	Datum/Uhrzeit/Zeitspanne	M	M		
2005	Datum/Uhrzeit/Zeitspanne, Qualifier	M an..3	M	an..3	<i>13 Fälligkeitsdatum bei Zahlung ohne Abzug</i>
2380	Datum/Uhrzeit/Zeitspanne	C an..35	M	an..35	Fälligkeitsdatum bei Zahlung ohne Abzug
2379	Datum/Uhrzeit/Zeitspanne, Formatqualifier	C an..3	M	an..3	<i>102 JJJMMTT</i>
Beispiel: DTM+13:20060830:102'					
Fälligkeitsdatum bei Zahlung ohne Abzug					
Wenn dieses Segment fehlt, gelten die Informationen aus den Stammdaten (Fälligkeit wie vereinbart)					

EDI Dokumentation der Rechnung

SG8	C 1	Zahlungsbedingungen 1
DTM	C 1	Valutadatum

EDIFACT			Anwendung, zugelassene Codes		
DTM					
C507	Datum/Uhrzeit/Zeitspanne	M	M		
2005	Datum/Uhrzeit/Zeitspanne, Qualifier	M an..3	M	an..3	<i>209 Valutadatum</i>
2380	Datum/Uhrzeit/Zeitspanne	C an..35	M	an..35	Valutadatum
2379	Datum/Uhrzeit/Zeitspanne, Formatqualifier	C an..3	M	an..3	<i>102 JJJMMTT</i>
Beispiel: DTM+209:20060830:102'					
Valutadatum					

EDI Dokumentation der Rechnung

SG8	C 1	Zahlungsbedingungen 1
DTM	C 1	Fälligkeitsdatum bei Skontoabzug

EDIFACT			Anwendung, zugelassene Codes		
DTM					
C507	Datum/Uhrzeit/Zeitspanne	M	M		
2005	Datum/Uhrzeit/Zeitspanne, Qualifier	M an..3	M	an..3	<i>12 Fälligkeitsdatum bei Skontoabzug</i>
2380	Datum/Uhrzeit/Zeitspanne	C an..35	M	an..35	Fälligkeitsdatum bei Skontoabzug
2379	Datum/Uhrzeit/Zeitspanne, Formatqualifier	C an..3	M	an..3	<i>102 JJJJMMTT</i>
Beispiel: DTM+12:20060810:102'					
Fälligkeitsdatum bei Skontoabzug					

EDI Dokumentation der Rechnung

SG8	C 1	Zahlungsbedingungen 1
PCD	C 1	Skonto-Prozentsatz

EDIFACT			Anwendung, zugelassene Codes		
PCD					
C501	Prozentangaben	M	M		
5245	Prozentsatz, Qualifier	M an..3	M an..3	12	<i>Abzug</i>
5482	Prozentsatz	C n..10	M n..6.2		Skonto-Prozentsatz
Beispiel: PCD+12:3.00'					
Skonto-Prozentsatz					

EDI Dokumentation der Rechnung

SG8	C 1	Zahlungsbedingungen 1
MOA	C 1	Skontobetrag

EDIFACT			Anwendung, zugelassene Codes		
MOA					
C516	Geldbetrag	M	M		
5025	Geldbetragsart, Qualifier	M an..3	M an..3	52	<i>Abzug (für Skonto)</i>
5004	Geldbetrag	C n..18	M n..9.2		Aktueller Skontobetrag
Beispiel: MOA+52 : 7 . 77 '					
Skontobetrag					

EDI Dokumentation der Rechnung

SG15	C 9999 Zu- oder Abschläge
ALC	M 1 Zu oder Abschlag

EDIFACT			Anwendung, zugelassene Codes		
ALC 5463	Zu- oder Abschlag, Qualifier	M an..3	M	an..3	<i>A Abschlag</i> <i>C Zuschlag</i>
C552	Zu-/Abschlagsinformation	C	X		
1230	Zu- oder Abschlag, Nummer	C an..35	X		
4471	Verrechnungsart, codiert	C an..3	X		
1227	Kalkulations-Folge-Anzeiger, codiert	C an..3	C	an..3	<i>1 Erste Kalkulationsstufe</i> <i>2 Zweite Kalkulationsstufe</i> ...
C214	Identifikation besonderer Dienste und Leistungen	C	M		
7161	Besondere Dienste/Leistungen, codiert	C an..3	M	an..3	<i>DI = Abzug (Rabatt)*</i> <i>FC = Frachtgebühren</i> <i>IN = Versicherung</i> <i>MAC = Mindest-Auftragswert-Zuschlag</i> <i>PC = Verpackung</i> <i>SC = Abwicklungspauschale</i> <i>SH = Bearbeitungsgebühr</i> Grund des Zu-/Abschlages
1131	Codeliste, Qualifier	C an..3	X		
3055	Verantwortliche Stelle für die Codepflege, codiert	C an..3	X		
7160	Besondere Dienste/Leistungen	C an..35	M	an..35	Beschreibung des Zu Abschlages

Beispiel: ALC+A+++1+FC:::BESCHREIBUNG'
 Zu oder Abschlag
 *Rabatte aus Belegebene sind zu vermeiden. Sie sind in den Positionen zu berücksichtigen (siehe auch MOA+203)!

EDI Dokumentation der Rechnung

SG15	C 9999	Zu- oder Abschläge
SG18	C 1	Zu- oder Abschlagsprozentsatz
PCD	M 1	Zu- oder Abschlagsprozentsatz

EDIFACT			Anwendung, zugelassene Codes		
PCD					
C501	Prozentangaben	M	M		
5245	Prozentsatz, Qualifier	M an..3	M	an..3	1 <i>Abschlag</i> 2 <i>Zuschlag</i>
5482	Prozentsatz	C n..10	M	n..10	Zu- oder Abschlagsprozentsatz
Beispiel: PCD+1:10.00'					
Zu- oder Abschlagsprozentsatz					

EDI Dokumentation der Rechnung

SG15	C 9999	Zu- oder Abschläge
SG19	C 1	Zuschlags-/Abschlagsbetrag
MOA	M 1	Zuschlags-/Abschlagsbetrag

EDIFACT			Anwendung, zugelassene Codes		
MOA					
C516	Geldbetrag	M	M		
5025	Geldbetragsart, Qualifier	M an..3	M an..3	8	<i>Zuschlags-/Abschlagsbetrag</i>
5004	Geldbetrag	C n..18	M n..18		Zuschlags-/Abschlagsbetrag
Beispiel: MOA+8 : 5 . 03 '					
Zuschlags-/Abschlagsbetrag					

EDI Dokumentation der Rechnung

SG15	C 9999	Zu- oder Abschläge
SG19	C 1	Zuschlags-/Abschlagsbasis
MOA	M 1	Zuschlags-/Abschlagsbasisbetrag

EDIFACT			Anwendung, zugelassene Codes		
MOA					
C516	Geldbetrag	M	M		
5025	Geldbetragsart, Qualifier	M an..3	M an..3	25	<i>Zuschlags-/Abschlagsbasis</i>
5004	Geldbetrag	C n..18	M n..18		Zuschlags-/Abschlagsbasisbetrag
Beispiel: MOA+25 : 100 . 15 '					
Zuschlags-/Abschlagsbasisbetrag					

EDI Dokumentation der Rechnung

SG25	C 99999 Positionsinformationen
LIN	M 1 Positionsnummer und GTIN-Artikelnummer

EDIFACT			Anwendung, zugelassene Codes		
LIN					
1082	Positionsnummer	C n..6	M	n..6	Positionsnummer
1229	Handlungsanforderung/-benachrichtigung, codiert	C an..3	X		
C212	Waren-/Leistungsnummer, Identifikation	C	C		
7140	Produkt-/Leistungsnummer	C an..35	M	n13	GTIN-Artikelnummer
7143	Produkt-/Leistungsnummer, Art, codiert	C an..3	M	an..3	<i>EN Global Trade Item Number (GTIN-Code)</i>
C829	Unterpositions-Informationen	C	C		
5495	Anzeige für Unterposition, codiert	C an..3	M	an..3	<i>1 Unterpositionsinformation</i>
1082	Positionsnummer	C n..6	M	n..6	Positionsnummer

Beispiel: LIN+9++401730000008:EN+1:1'

Die GTIN-Artikelnummer kann auch 14-stellig verarbeitet werden!

Dieses Segment zeigt den Beginn des Positionsteils der Rechnung an. Der Positionsteil wird durch Wiederholung von Segmentgruppen gebildet, die immer mit einem LIN-Segment beginnen.

EDI Dokumentation der Rechnung

SG25	C 99999 Positionsinformationen
PIA	C 1 Artikelnummer -> Käufer (Kunde)

EDIFACT			Anwendung, zugelassene Codes		
PIA 4347	Produkt- Identifikationsfunktion, Qualifier	M an..3	M	an..3	5 <i>Produktidentifikation</i>
C212	Waren-/Leistungsnummer, Identifikation	M	M		
7140	Produkt-/Leistungsnummer	C an..35	M	an..35	Artikelnummer des Käufers
7143	Produkt-/Leistungsnummer, Art, codiert	C an..3	C	an..3	<i>BP Artikelnummer des Käufers</i>
Beispiel: PIA+5+443655:BP'					
Artikelnummer -> Käufer (Kunde)					

EDI Dokumentation der Rechnung

SG25	C 99999 Positionsinformationen
PIA	M 1 Artikelnummer -> Lieferant

EDIFACT			Anwendung, zugelassene Codes		
PIA 4347	Produkt- Identifikationsfunktion, Qualifier	M an..3	M	an..3	5 <i>Produktidentifikation</i>
C212	Waren-/Leistungsnummer, Identifikation	M	M		
7140	Produkt-/Leistungsnummer	C an..35	M	an..35	Artikelnummer des Lieferanten
7143	Produkt-/Leistungsnummer, Art, codiert	C an..3	M	an..3	SA <i>Artikelnummer des Lieferanten</i>
Beispiel: PIA+5+4713 : SA'					
Artikelnummer -> Lieferant					

EDI Dokumentation der Rechnung

SG25	C 99999 Positionsinformationen
IMD	M 1 Produkt-/Leistungsbeschreibung

EDIFACT			Anwendung, zugelassene Codes		
IMD 7077	Produkt-/ Leistungsbeschreibung, Art, codiert	C an..3	M	an..3	<i>F</i> <i>freies Format</i>
7081	Produkt-/Leistungsgruppe, codiert	C an..3	X		
C273	Produkt-/ Leistungsbeschreibung	C	M		
7009	Produkt-/ Leistungsbeschreibung, Identifikation	C an..17	X		
1131	Codeliste, Qualifier	C an..3	X		
3055	Verantwortliche Stelle für die Codepflege, codiert	C an..3	X		
7008	Produkt-/ Leistungsbeschreibung	C an..35	M	an..35	Artikelbeschreibung Zeile 1
7008	Produkt-/ Leistungsbeschreibung	C an..35	C	an..35	Artikelbeschreibung Zeile 2
Beispiel: IMD+F++:::Musterartikel 1:Musterartikel 2'					
Produkt-/Leistungsbeschreibung					

EDI Dokumentation der Rechnung

SG25	C 99999 Positionsinformationen
QTY	M 1 Berechnete Menge

EDIFACT			Anwendung, zugelassene Codes		
QTY					
C186	Mengenangaben	M	M		
6063	Menge, Qualifier	M an..3	M	an..3	<i>47 berechnete Menge</i>
6060	Menge	M n..15	M	n..15	Berechnete Menge
6411	Maßeinheit, Qualifier	C an..3	M	an..3	<i>PCE Stück</i>
					<i>KGM Kilogramm</i>
					<i>MTR Meter</i>
					...
					Maßeinheit, codiert -> Berechnete Menge
Beispiel: QTY+47 : 9 : PCE '					
Berechnete Menge					

EDI Dokumentation der Rechnung

SG25	C 99999 Positionsinformationen
ALI	C 1 Zusätzliche Angaben

EDIFACT			Anwendung, zugelassene Codes		
ALI 3239	Ursprungsland, codiert	C an..3	M	an..3	Ursprungsland ISO 3166 2-Alpha Code <i>DE Deutschland</i>
9213	Art der Zollregelung, codiert	C an..3	M	an..3	<i>1 Ursprung unterliegt den EG/EFTA-Referen</i>

Beispiel: ALI+DE+1 '

Dieses Segment wird zur Angabe des Ursprungslandes und der Zollregelung. Wenn diese Information auf der Papierrechnung vorhanden ist, dann muss sie auch in der elektronischen Nachricht enthalten sein.

EDI Dokumentation der Rechnung

SG25	C 99999 Positionsinformationen
DTM	C 1 Lieferdatum, tatsächliches

EDIFACT			Anwendung, zugelassene Codes		
DTM					
C507	Datum/Uhrzeit/Zeitspanne	M	M		
2005	Datum/Uhrzeit/Zeitspanne, Qualifier	M an..3	M	an..3	<i>35 Liefer- (oder Leistungs-)Datum, tatsächliches</i>
2380	Datum/Uhrzeit/Zeitspanne	C an..35	M	an..35	Lieferdatum, tatsächliches
2379	Datum/Uhrzeit/Zeitspanne, Formatqualifier	C an..3	M	an..3	<i>102 JJJMMTT</i>

Beispiel: `DTM+35:20060716:102'`

Dieses Segment wird zur Angabe des tatsächlichen Lieferdatums verwendet. Bei Rechnungen ohne Lieferbezug ist das Belegdatum zu verwenden!

Wenn das Datum auf Positionsebene mitgeliefert wird, gilt es vor dem Datum auf Kopfebene!

EDI Dokumentation der Rechnung

SG25	C 99999 Positionsinformationen
FTX	C 5 Freier Text

EDIFACT			Anwendung, zugelassene Codes		
FTX					
4451	Textzuordnung, codiert	M an..3	M	an..3	<i>AAI 3 Allgemeine Information relevante Texte (s.u.)</i>
4453	Textverarbeitungshinweis, codiert	C an..3	C	an..3	
C107	Text-Referenz	C	X		
4441	Freier Text, codiert	M an..3	X		
C108	Text	C	M		
4440	Freier Text	M an..70	M	an..70	Rechnungspositionstext 1
4440	Freier Text	C an..70	C	an..70	Rechnungspositionstext 2
4440	Freier Text	C an..70	C	an..70	Rechnungspositionstext 3
<p>Beispiel: FTX+AAI+3++Rechnungspositionstext 1:Rechnungspositionstext 2:Rechnungspositionstext 3'</p> <p>Freier Positionstext Hinweis: Textverarbeitungshinweis Der Qualifier 3 weist auf relevante Texte hin, die berücksichtigt werden müssen! Empfehlung: Rechnung zur manuellen Überprüfung aussteuern Die anderen Texte mit Qualifier 1, 2 oder "leer" können bilateral vereinbart werden.</p>					

EDI Dokumentation der Rechnung

SG25	C	99999 Positionsinformationen
SG26	M 1	Geldbetrag (bei Nettokalkulation)
MOA	M 1	Positionsbetrag (bei Nettokalkulation)

EDIFACT			Anwendung, zugelassene Codes		
MOA					
C516	Geldbetrag	M	M		
5025	Geldbetragsart, Qualifier	M an..3	M an..3		<i>203 Positionsbetrag</i>
5004	Geldbetrag	C n..18	M n..18		Positionsbetrag

Beispiel: MOA+203:25.00'

Dieses Segment dient der Angabe von Geldbeträgen, die die aktuelle Position betreffen.

Der Positionsbetrag enthält immer den Gesamtwert von Menge * Einstandspreis (abzüglich aller Rabatte) / Preisbasismenge.

Nicht enthalten sind Teuerungszuschläge, wie z. B. Versicherungen, NE- Zuschläge etc.

EDI Dokumentation der Rechnung

SG25	C 99999 Positionsinformationen
SG28	C 1 Nettopreis
PRI	M 1 Nettopreis

EDIFACT			Anwendung, zugelassene Codes		
PRI					
C509	Preisinformation	C	M		
5125	Preis, Qualifier	M an..3	M an..3	AAA	<i>Nettokalkulation</i>
5118	Preis	C n..15	M n..6.2		Artikelpreis
5375	Preisart, codiert	C an..3	X		
5387	Preisart, Qualifier	C an..3	X		
5284	Preisbasis-Menge	C n..9	C n..9		Preisbasis-Menge, nur bei mengenvariablen Artikeln
					<i>1 Preis pro 1</i>
					<i>100 Preis pro 100</i>
					<i>1000 Preis pro 1000</i>
					<i>usw.</i>

Beispiel: `PRI+AAA:10.00:::1'`

Dieses Segment wird zur Angabe des Artikelpreises (netto) verwendet.

Hinweis: Artikelpreis netto

In dem Preis sind alle Rabatte (Kopf, Position, etc.) bereits abgezogen. Nicht enthalten sind Teuerungszuschläge, Versicherungszuschläge, Transportversicherung, NE-Zuschläge.

Wenn Preise in einer Bestellung mitgeliefert werden, muss der Positionsbetrag geliefert werden, das Feld Artikelpreis kann geliefert werden.

Bestellung und Übermittlung von Naturalrabatt bzw. Zugaben:

Naturalrabatt (n Stück +1 Stück kostenlos) soll auch entsprechend in zwei Positionen bestellt werden, wobei die zweite Position den Positionsbetrag von 0 EUR hat.

Das gleiche gilt für kostenlose Zugaben, die dann entsprechend auch im Wareneingang verbucht werden können.

EDI Dokumentation der Rechnung

SG25	C 99999 Positionsinformationen
SG28	C 1 Bruttopreis
PRI	M 1 Bruttopreis

EDIFACT			Anwendung, zugelassene Codes		
PRI					
C509	Preisinformation	C	M		
5125	Preis, Qualifier	M an..3	M an..3		<i>AAB Bruttokalkulation</i>
5118	Preis	C n..15	M n..6.2		Artikelpreis
5375	Preisart, codiert	C an..3	X		
5387	Preisart, Qualifier	C an..3	X		
5284	Preisbasis-Menge	C n..9	C n..9		Preisbasis-Menge, nur bei mengenvariablen Artikeln
					<i>1 Preis pro 1</i>
					<i>100 Preis pro 100</i>
					<i>1000 Preis pro 1000</i>
					<i>usw.</i>
Beispiel: PRI+AAB:12.50:::100'					
Dieses Segment wird benutzt, um Preisangaben für die aktuelle Position anzugeben.					
Dieses Segment kann optional als Zusatzinformation mitgeliefert werden.					

EDI Dokumentation der Rechnung

SG25	C 99999	Positionsinformationen
SG29	C 1	Auftrags-/Bestellnummer /-datum (Käufer)
RFF	M 1	Auftrags-/Bestellnummer (Käufer)

EDIFACT			Anwendung, zugelassene Codes		
RFF					
C506	Referenz	M	M		
1153	Referenz, Qualifier	M an..3	M an..3	<i>ON</i>	<i>Auftrags-/Bestellnummer (Käufer)</i>
1154	Referenznummer	C an..35	M an..35		Auftrags-/Bestellnummer (Käufer)
1156	Zeilennummer	C an..6	C an..6		Positionsnummer der Bestellung
Beispiel: RFF+ON:09812347L:1'					
Auftrags-/Bestellnummer (Käufer)					
Bestellnummer des Kunden mit Positionsnummer					

EDI Dokumentation der Rechnung

SG25	C 99999 Positionsinformationen
SG29	C 1 Auftrags-/Bestellnummer /-datum (Käufer)
DTM	C 1 Auftrags-/Bestelldatum (Käufer)

EDIFACT			Anwendung, zugelassene Codes		
DTM					
C507	Datum/Uhrzeit/Zeitspanne	M	M		
2005	Datum/Uhrzeit/Zeitspanne, Qualifier	M an..3	M	an..3	<i>171 Referenzdatum</i>
2380	Datum/Uhrzeit/Zeitspanne	C an..35	M	an..35	Auftrags-/Bestelldatum (Käufer)
2379	Datum/Uhrzeit/Zeitspanne, Formatqualifier	C an..3	M	an..3	<i>102 JJJMMTT</i>
Beispiel: DTM+171:20060701:102'					
Auftrags-/Bestelldatum (Käufer)					
Bestelldatum des Kunden					

EDI Dokumentation der Rechnung

SG25	C 99999	Positionsinformationen
SG29	C 1	Auftragsnummer /-Datum (Lieferant)
RFF	M 1	Auftragsnummer (Lieferant)

EDIFACT			Anwendung, zugelassene Codes		
RFF					
C506	Referenz	M	M		
1153	Referenz, Qualifier	M an..3	M an..3	<i>VN</i>	<i>Auftrags-/Bestellnummer (Lieferant)</i>
1154	Referenznummer	C an..35	M an..35		Auftragsnummer (Lieferant)
Beispiel: RFF+VN:12123434'					
Auftragsnummer (Lieferant)					
Kann im Rechnungskopf oder in den Positionen angegeben sein.					
Wenn die Auftragsnummer auf Positionsebene mitgeliefert wird, gilt die vor der Auftragsnummer auf Kopfebene!					

EDI Dokumentation der Rechnung

SG25	C 99999 Positionsinformationen
SG29	C 1 Auftragsnummer /-Datum (Lieferant)
DTM	C 1 Auftragsdatum (Lieferant)

EDIFACT			Anwendung, zugelassene Codes		
DTM					
C507	Datum/Uhrzeit/Zeitspanne	M	M		
2005	Datum/Uhrzeit/Zeitspanne, Qualifier	M an..3	M	an..3	<i>171 Referenzdatum</i>
2380	Datum/Uhrzeit/Zeitspanne	C an..35	M	an..35	Auftragsdatum (Lieferant)
2379	Datum/Uhrzeit/Zeitspanne, Formatqualifier	C an..3	M	an..3	<i>102 JJJJMMTT</i>
Beispiel: DTM+171:20060701:102'					
Auftragsdatum (Lieferant)					
Auftragsdatum des Lieferanten.					
Kann im Rechnungskopf oder in den Positionen angegeben sein.					
Wenn das Auftragsdatum auf Positionsebene mitgeliefert wird, gilt die vor der Auftragsnummer auf Kopfebene!					

EDI Dokumentation der Rechnung

SG25	C 99999 Positionsinformationen
SG29	C 1 Lieferscheinnummer /-datum
RFF	M 1 Lieferscheinnummer

EDIFACT			Anwendung, zugelassene Codes		
RFF					
C506	Referenz	M	M		
1153	Referenz, Qualifier	M an..3	M an..3	<i>DQ</i>	<i>Lieferscheinnummer</i>
1154	Referenznummer	C an..35	M an..35		Lieferscheinnummer
1156	Zeilennummer	C an..6	C an..6		Positionsnummer aus Lieferschein
Beispiel: RFF+DQ:163544:1'					
Lieferscheinnummer					

EDI Dokumentation der Rechnung

SG25	C 99999 Positionsinformationen
SG29	C 1 Lieferscheinnummer /-datum
DTM	C 1 Lieferscheindatum

EDIFACT			Anwendung, zugelassene Codes		
DTM					
C507	Datum/Uhrzeit/Zeitspanne	M	M		
2005	Datum/Uhrzeit/Zeitspanne, Qualifier	M an..3	M	an..3	<i>171 Referenzdatum</i>
2380	Datum/Uhrzeit/Zeitspanne	C an..35	M	an..35	Lieferscheindatum
2379	Datum/Uhrzeit/Zeitspanne, Formatqualifier	C an..3	M	an..3	<i>102 JJJJMMTT</i>
Beispiel: DTM+171:20060716:102'					
Lieferscheindatum					

EDI Dokumentation der Rechnung

SG25	C 99999 Positionsinformationen
SG33	C 1 Mehrwertsteuersatz
TAX	M 1 Mehrwertsteuersatz

EDIFACT			Anwendung, zugelassene Codes		
TAX 5283	Zoll-/Steuer-/Gebühren- Klasse, Qualifier	M an..3	M	an..3	7 <i>Steuer</i>
C241	Zoll-/Steuer-/Gebührenart	C	M		
5153	Zoll-/Steuer-/Gebühren-Art, codiert	C an..3	M	an..3	VAT <i>Mehrwertsteuer</i>
C533	Verrechnungseinzelheiten von Zoll/Steuer/Gebühren	C	X		
5289	Kennzeichen für die Verrechnung von Zoll/ Steuer/Gebühren	M an..6	X		
5286	Zoll-/Steuer-/Gebühren, Veranlagungsbasis	C an..15	X		
C243	Zoll-/Steuer-/Gebühren	C	M		
5279	Zoll-/Steuer-/Gebühren-Satz, Identifikation	C an..7	X		
1131	Codeliste, Qualifier	C an..3	X		
3055	Verantwortliche Stelle für die Codepflege, codiert	C an..3	X		
5278	Zoll-/Steuer-/Gebühren-Satz	C an..17	M	an..17	Steuerprozentsatz
Beispiel: TAX+7+VAT++++ : : 16.00 '					
Mehrwertsteuersatz für diese Position					

EDI Dokumentation der Rechnung

SG25	C 99999 Positionsinformationen
SG34	C 1 Angaben zum Käufer
NAD	M 1 Identifikation des Käufers

EDIFACT			Anwendung, zugelassene Codes		
NAD 3035	Beteiligter, Qualifier	M an..3	M	an..3	<i>BY Käufer</i>
C082	Identifikation des Beteiligten	C	M		
3039	Identifikation des Beteiligten	M an..35	M	an..35	GLN des Käufers
1131	Codeliste, Qualifier	C an..3	X		
3055	Verantwortliche Stelle für die Codepflege, codiert	C an..3	M	an..3	9 <i>EAN (International Article Numbering Association)</i>
Beispiel: NAD+BY+4012345678901 : : 9'					
Identifikation des Käufers					

EDI Dokumentation der Rechnung

SG25	C 99999 Positionsinformationen
SG34	C 1 Angaben zum Warenempfänger
NAD	M 1 Identifikation des Warenempfängers

EDIFACT			Anwendung, zugelassene Codes		
NAD					
3035	Beteiligter, Qualifier	M an..3	M an..3	<i>DP</i>	<i>Lieferanschrift</i>
C082	Identifikation des Beteiligten	C	C		
3039	Identifikation des Beteiligten	M an..35	M an..35		GLN des Warenempfängers
1131	Codeliste, Qualifier	C an..3	X		
3055	Verantwortliche Stelle für die Codepflege, codiert	C an..3	M an..3	<i>9</i>	<i>EAN (International Article Numbering Association)</i>
C058	Name und Anschrift	C	X		
3124	Zeile für Name und Anschrift	M an..35	X		
C080	Name des Beteiligten	C	C		
3036	Name des Beteiligten	M an..35	M an..35		Endkunde 1
3036	Name des Beteiligten	C an..35	C an..35		Endkunde 2
C059	Straße	C	C		
3042	Straße und Hausnummer/ Postfach	M an..35	M an..35		Endkunde Straße 1
3042	Straße und Hausnummer/ Postfach	C an..35	C an..35		Endkunde Straße 2
3164	Ort	C an..35	C an..35		Endkunden Ort
3229	Region/Bundesland, Identifikation	C an..9	X		
3251	Postleitzahl	C an..9	C an..9		Endkunde PLZ
3207	Land, codiert	C an..3	C an..3		Endkunde Land, codiert 'DE' = Deutschland

Beispiel: NAD+DP+4023456789011::9++Endkunde Name 1:Endkunde 2+Endkunde Straße 1:Endkunde Straße 2+Endkunden Ort++PLZ+DE'

Wenn der NAD+DP nicht gesendet wird, dann ist der Warenempfänger immer gleich dem Käufer (NAD+BY).

Wenn eine GLN vorhanden ist, dann kann die Adresse entfallen.

Bei Direktlieferungen sind Adressdaten zum Endempfänger anzugeben.

Wenn GLN und Adresse angegeben ist, wird immer nach der GLN verarbeitet.

EDI Dokumentation der Rechnung

SG25	C 99999 Positionsinformationen
SG38	C 15 Zu- oder Abschläge
ALC	M 1 Zu oder Abschlag

EDIFACT			Anwendung, zugelassene Codes		
ALC 5463	Zu- oder Abschlag, Qualifier	M an..3	M	an..3	<i>A Abschlag</i> <i>C Zuschlag</i>
C552	Zu-/Abschlagsinformation	C	C		
1230	Zu- Abschlagnummer	C an..35	C	an..35	Zu- Abschlagnummer
4471	Verrechnungsart, codiert	C an..3	X		
1227	Kalkulations-Folge-Anzeiger, codiert	C an..3	X		
C214	Identifikation besonderer Dienste und Leistungen	C	M		
7161	Besondere Dienste/ Leistungen, codiert	C an..3	M	an..3	<i>AAJ = Kupfer</i> <i>AAP = Blei</i> <i>AG = Silber</i> <i>AL = Alu</i> <i>CAJ = Schneidegebühren</i> <i>DI = Abzug (Rabatt)</i> <i>FC = Frachtgebühren</i> <i>IN = Versicherung</i> <i>MC = Materialzuschlag</i> <i>MS = Messing</i> <i>PC = Verpackung</i> <i>SH = Bearbeitungsgebühren</i> <i>VEJ = Entsorgungsgebühr (WEEE)</i> Grund des Zu-/Abschlages
1131	Codeliste, Qualifier	C an..3	X		
3055	Verantwortliche Stelle für die Codepflege, codiert	C an..3	X		
7160	Besondere Dienste/Leistungen	C an..35	M	an..35	Beschreibung des Zu Abschlages
Beispiel: ALC+A+1+++DI : : BESCHREIBUNG'					
Zu oder Abschlag					

EDI Dokumentation der Rechnung

SG25	C 99999	Positionsinformationen
SG38	C 15	Zu- oder Abschläge
SG40	C 1	Zu- oder Abschlagsprozentsatz
PCD	M 1	Zu- oder Abschlagsprozentsatz

EDIFACT			Anwendung, zugelassene Codes		
PCD					
C501	Prozentangaben	M	M		
5245	Prozentsatz, Qualifier	M an..3	M	an..3	1 <i>Abschlag</i> 2 <i>Zuschlag</i>
5482	Prozentsatz	C n..10	M	n..10	Zu- oder Abschlagsprozentsatz
Beispiel: PCD+1 : 3 . 00 '					
Zu- oder Abschlagsprozentsatz					

EDI Dokumentation der Rechnung

SG25	C	99999	Positionsinformationen
SG38	C	15	Zu- oder Abschläge
SG41	C	1	Zu- oder Abschlagsbetrag
MOA	M	1	Zu- oder Abschlagsbetrag

EDIFACT			Anwendung, zugelassene Codes		
MOA					
C516	Geldbetrag	M	M		
5025	Geldbetragsart, Qualifier	M an..3	M an..3	8	<i>Zu- oder Abschlagsbetrag</i>
5004	Geldbetrag	C n..18	M n..18		Zu- oder Abschlagsbetrag
Beispiel: MOA+8 : 6 . 00 '					
Zu- oder Abschlagsbetrag					

EDI Dokumentation der Rechnung

SG25	C 99999	Positionsinformationen
SG38	C 15	Zu- oder Abschläge
SG41	C 1	Metallnotierung
MOA	M 1	Metallnotierung

EDIFACT			Anwendung, zugelassene Codes		
MOA					
C516	Geldbetrag	M	M		
5025	Geldbetragsart, Qualifier	M an..3	M an..3		<i>236 Metallnotierung</i>
5004	Geldbetrag	C n..18	M n..18		Metallnotierung
Beispiel: MOA+236: 610 . 50 '					
Metallnotierung, die bei der Berechnung des Zu- oder Abschlages berücksichtigt worden ist. Dieses Segment kommt immer in Verbindung mit dem entsprechenden ALC (Qualifier z. B. AAJ).					
Wenn keine Metallnotierung vorhanden ist, kann hier alternativ ein MOA+25 mit dem Zu-/Abschlagsbasisbetrag übermittelt werden.					

EDI Dokumentation der Rechnung

UNS M 1 Abschnitts-Kontrollsegment

EDIFACT			Anwendung, zugelassene Codes		
UNS 0081	Abschnittskennung, codiert	M a1	M a1	<i>S</i>	<i>Trennung Positions- und Summenteil</i>
<p>Beispiel: UNS+S'</p> <p>Dieses Segment dient der Trennung von Positions- und Summenteil einer Nachricht.</p>					

EDI Dokumentation der Rechnung

SG48	M 1	Gesamtpositionsbetrag
MOA	M 1	Gesamtpositionsbetrag

EDIFACT			Anwendung, zugelassene Codes		
MOA					
C516	Geldbetrag	M	M		
5025	Geldbetragsart, Qualifier	M an..3	M	an..3	79 <i>Gesamtpositionsbetrag</i>
5004	Geldbetrag	C n..18	M	n..18	Gesamtpositionsbetrag Summe aller Positionsbeträge
Beispiel: MOA+79:25.00'					
Gesamtpositionsbetrag aller MOA+203					
Standardmäßig wird nur die SG48 verwendet, im Fall mehrerer Steuersätze zusätzlich je Steuersatz die SG50.					
Die SG48 enthält die Summen der gesamten Rechnung. Bei Verwendung nur eines Steuersatzes reicht das aus. Bei Verwendung mehrerer Steuersätze wird je Steuersatz zusätzlich die SG50 verwendet.					
In der SG48 sind alle Elemente Muss-Felder, sofern sie mit Inhalten gefüllt sind.					

EDI Dokumentation der Rechnung

SG48	C 1	Gesamtzu-/abschläge
MOA	M 1	Gesamtzu-/abschläge

EDIFACT			Anwendung, zugelassene Codes		
MOA					
C516	Geldbetrag	M	M		
5025	Geldbetragsart, Qualifier	M an..3	M	an..3	<i>131 Gesamtzu-/abschläge</i>
5004	Geldbetrag	C n..18	M	n..18	Gesamtzu-/abschläge Summe aller Zu-/Abschläge auf Rechnungskopfebene BETRAG MUSS VORZECHENGERECHT EINGESTELLT WERDEN
Beispiel: MOA+131:-0.75'					
Gesamtzu-/abschläge					

EDI Dokumentation der Rechnung

SG48	M 1	Steuerpflichtiger Betrag
MOA	M 1	Steuerpflichtiger Betrag

EDIFACT			Anwendung, zugelassene Codes		
MOA					
C516	Geldbetrag	M	M		
5025	Geldbetragsart, Qualifier	M an..3	M	an..3	<i>125 Steuerpflichtiger Betrag</i>
5004	Geldbetrag	C n..18	M	n..18	Steuerpflichtiger Betrag Gesamtpositionsbetrag abzgl. der Zu-/Abschläge auf Kopfebene
Beispiel: MOA+125:24.25'					
Steuerpflichtiger Betrag					

EDI Dokumentation der Rechnung

SG48	M 1	Steuerbetrag
MOA	M 1	Steuerbetrag

EDIFACT			Anwendung, zugelassene Codes		
MOA					
C516	Geldbetrag	M	M		
5025	Geldbetragsart, Qualifier	M an..3	M	an..3	<i>124 Gesamter Steuerbetrag der Nachricht</i>
5004	Geldbetrag	C n..18	M	n..18	Steuerbetrag
Beispiel: MOA+124:3.88'					
Steuerbetrag					

EDI Dokumentation der Rechnung

SG48	M 1	Rechnungsendbetrag
MOA	M 1	Rechnungsendbetrag

EDIFACT			Anwendung, zugelassene Codes		
MOA					
C516	Geldbetrag	M	M		
5025	Geldbetragsart, Qualifier	M an..3	M	an..3	86 <i>Gesamtbetrag der Nachricht</i>
5004	Geldbetrag	C n..18	M	n..18	Rechnungsbetrag Gesamtbetrag der Rechnung
Beispiel: MOA+86:28.13'					
Dieses Segment enthält den Gesamtbetrag für die gesamte Rechnung.					

EDI Dokumentation der Rechnung

SG48	C 1	Skontofähiger Betrag
MOA	M 1	Skontofähiger Betrag

EDIFACT			Anwendung, zugelassene Codes		
MOA					
C516	Geldbetrag	M	M		
5025	Geldbetragsart, Qualifier	M an..3	M an..3		<i>109 Skontofähiger Betrag</i>
5004	Geldbetrag	C n..18	M n..18		Skontofähiger Betrag
Beispiel: MOA+109:28.13'					
Dieses Segment enthält den skontofähigen Betrag.					

EDI Dokumentation der Rechnung

SG50	C 10	Mehrwertsteuersatz
TAX	M 1	Mehrwertsteuersatz

EDIFACT			Anwendung, zugelassene Codes		
TAX 5283	Zoll-/Steuer-/Gebühren-Klasse, Qualifier	M an..3	M	an..3	7 <i>Steuer</i>
C241	Zoll-/Steuer-/Gebührenart	C	M		
5153	Zoll-/Steuer-/Gebühren-Art, codiert	C an..3	M	an..3	VAT <i>Mehrwertsteuer</i>
C533	Verrechnungseinzelheiten von Zoll/Steuer/Gebühren	C	X		
5289	Kennzeichen für die Verrechnung von Zoll/Steuer/Gebühren	M an..6	X		
5286	Zoll-/Steuer-/Gebühren, Veranlagungsbasis	C an..15	X		
C243	Zoll-/Steuer-/Gebühren	C	M		
5279	Zoll-/Steuer-/Gebühren-Satz, Identifikation	C an..7	X		
1131	Codeliste, Qualifier	C an..3	X		
3055	Verantwortliche Stelle für die Codepflege, codiert	C an..3	X		
5278	Zoll-/Steuer-/Gebühren-Satz	C an..17	M	an..17	Steuerprozentsatz

Beispiel: TAX+7+VAT+++ : : 16.00 '

Mehrwertsteuersatz

Standardmäßig wird nur die SG48 verwendet, im Fall mehrerer Steuersätze zusätzlich je Steuersatz die SG50. Die SG48 enthält die Summen der gesamten Rechnung. Bei Verwendung nur eines Steuersatzes reicht das aus. Bei Verwendung mehrerer Steuersätze wird je Steuersatz zusätzlich die SG50 verwendet.

EDI Dokumentation der Rechnung

SG50	C 10	Mehrwertsteuersatz
MOA	C 1	Steuerpflichtiger Betrag

EDIFACT			Anwendung, zugelassene Codes		
MOA					
C516	Geldbetrag	M	M		
5025	Geldbetragsart, Qualifier	M an..3	M	an..3	<i>125 Steuerpflichtiger Betrag</i>
5004	Geldbetrag	C n..18	M	n..18	Steuerpflichtiger Betrag Gesamtpositionsbetrag abzgl. der Zu-/Abschläge auf Kopfebene
Beispiel: MOA+125:24.25'					
Steuerpflichtiger Betrag gemäß Steuerschlüssel					

EDI Dokumentation der Rechnung

SG50	C 10	Mehrwertsteuersatz
MOA	C 1	Steuerbetrag

EDIFACT			Anwendung, zugelassene Codes		
MOA					
C516	Geldbetrag	M	M		
5025	Geldbetragsart, Qualifier	M an..3	M an..3		<i>124 Gesamter Steuerbetrag der Nachricht</i>
5004	Geldbetrag	C n..18	M n..18		Steuerbetrag
Beispiel: MOA+124:3.88'					
Steuerbetrag gemäß Steuerschlüssel					

EDI Dokumentation der Rechnung

UNT M 1 Nachrichten-Endesegment

EDIFACT			Anwendung, zugelassene Codes		
UNT 0074	Anzahl der Segmente in der Nachricht	M n..6	M	n..6	Hier wird die Gesamtzahl der Segmente einer Nachricht angegeben
0062	Nachrichten-Referenznummer	M an..14	M	an..14	Nachrichtenreferenznummer (Wiederholung aus dem UNH Segment)
<p>Beispiel: UNT+71+78954 '</p> <p>Das UNT-Segment ist ein Muss-Segment in UN/EDIFACT. Es muss immer das letzte Segment in einer Nachricht sein.</p>					

EDI Dokumentation der Rechnung

UNZ M 1 Nutzdaten-Endesegment

EDIFACT			Anwendung, zugelassene Codes		
UNZ 0036	Datenaustauschzähler	M n..6	M	n..6	Anzahl der Einzelnachrichten in der Übertragungsdatei
0020	Datenaustauschreferenz	M an..14	M	an..14	Identisch mit DE 0020 im UNB-Segment
<p>Beispiel: UNZ+1+000001 '</p> <p>Dient dazu, eine Übertragungsdatei zu beenden und sie auf Vollständigkeit zu prüfen.</p>					

Dokumentiertes Beispiel

Es folgt ein ausführlich beschriebenes Beispiel.

EDI Dokumentation der Rechnung

EDIFACT	Beispiele und Erläuterungen
UNB	UNB+UNOC:3+4098765432101:14+4012345678901:14+060708:1545+000001+++++ EDILEKTRO 2007;1.2+1' Dient dazu, eine Übertragungsdatei zu eröffnen, zu identifizieren und zu beschreiben.
UNH	UNH+78954+INVOIC:D:96A:UN:EAN008' Dieses Segment dient dazu, eine Nachricht zu eröffnen, zu identifizieren und zu spezifizieren.
BGM	BGM+380+0123456789' Dieses Segment dient dazu, Typ und Funktion einer Nachricht anzuzeigen und die Rechnungsnummer zu übermitteln.
DTM	DTM+137:20060708:102' Dieses Segment wird zur Angabe des Rechnungs- bzw. Gutschriftsdatums verwendet.
DTM	DTM+35:20060716:102' Dieses Segment wird zur Angabe des tatsächlichen Lieferdatums verwendet. Bei Rechnungen ohne Lieferbezug ist das Belegdatum zu verwenden! Muss im Rechnungskopf oder in den Positionen angegeben sein!
FTX	FTX+AAI+3++Rechnungskopftext 1:Rechnungskopftext 2:Rechnungskopftext 3' Dieses Segment dient der Angabe von frei formatierten oder codierten Textinformationen, die die aktuelle Rechnung betreffen. Hinweis: Textverarbeitungshinweis Der Qualifier 3 weist auf relevante Texte hin, die berücksichtigt werden müssen! Empfehlung: Rechnung zur manuellen Überprüfung aussteuern Die anderen Texte mit Qualifier 1, 2 oder "leer" können bilateral vereinbart werden. Entgeltminderung (Boni) / Liefer-Leistungsdatum: Diese Texte müssen unbedingt als Pflichtinhalt geliefert werden (Umsatzsteuerrechtliche Vorschriften). Textverarbeitungshinweis (Code 4453) sollte bei diesen Inhalten nicht gesendet werden.
SG1	
RFF	RFF+VN:12123434' Auftragsnummer (Lieferant) Kann im Rechnungskopf oder in den Positionen angegeben sein!
DTM	DTM+171:20060704:102' Auftragsdatum (Lieferant) Kann im Rechnungskopf oder in den Positionen angegeben sein!
SG1	
RFF	RFF+DQ:98761234' Lieferscheinnummer Muss im Rechnungskopf oder in den Positionen angegeben sein!
DTM	DTM+171:20060716:102' Lieferscheindatum Muss im Rechnungskopf oder in den Positionen angegeben sein!
SG1	
RFF	RFF+ON:09812347 L' Auftrags-/Bestellnummer (Käufer) Muss im Rechnungskopf oder in den Positionen angegeben sein!

EDI Dokumentation der Rechnung

EDIFACT	Beispiele und Erläuterungen
DTM	DTM+171:20060701:102' Auftrags-/Bestelldatum (Käufer) Muss im Rechnungskopf oder in den Positionen angegeben sein!
SG2	
NAD	NAD+SU+4098765432101::9' Identifikation des Lieferanten Bilateral kann vereinbart werden, dass auch die Adresse mitgeliefert werden soll, da teilweise manuelle Belege erzeugt werden!
SG3	
RFF	RFF+API:46802' Zusatz-Identifikation des Lieferanten
SG3	
RFF	RFF+VA:DE456375546' Umsatzsteuer-Identifikationsnummer des Lieferanten
SG3	
RFF	RFF+FC:123/456/78901' Steuernummer des Lieferanten
SG3	
RFF	RFF+XA:13579' Elektrogeräte-Registrier-Nummer
SG2	
NAD	NAD+BY+4012345678901::9' Identifikation des Käufers Bilateral kann vereinbart werden, dass auch die Adresse mitgeliefert werden soll (s. NAD+DP)!
SG3	
RFF	RFF+VA:DE123765432' Umsatzsteuer-Identifikationsnummer des Käufers
SG3	
RFF	RFF+FC:234/567/89012' Steuernummer des Käufers
SG2	
NAD	NAD+IV+4034567890121::9' Identifikation des Rechnungsempfängers Bilateral kann vereinbart werden, dass auch die Adresse mitgeliefert werden soll (s. NAD+DP)!
SG3	
RFF	RFF+VA:DE657123456' Umsatzsteuer-Identifikationsnummer des Rechnungsempfängers
SG3	
RFF	RFF+FC:345/678/90123' Steuernummer des Rechnungsempfängers
SG2	

EDI Dokumentation der Rechnung

EDIFACT	Beispiele und Erläuterungen
NAD	<p>NAD+DP+4023456789011::9++Endkunde Name 1:Endkunde 2+Endkunde Straße 1:Endkunde Straße 2+Endkunden Ort++PLZ+DE'</p> <p>Wenn der NAD+DP nicht gesendet wird, dann ist der Warenempfänger immer gleich dem Käufer (NAD+BY). Wenn eine GLN vorhanden ist, dann kann die Adresse entfallen. Bei Direktlieferungen sind Adressdaten zum Endempfänger anzugeben. Wenn GLN und Adresse angegeben ist, wird immer nach der GLN verarbeitet.</p>
SG3	
RFF	<p>RFF+IT:234567'</p> <p>Zusatz-Identifikation des Warenempfängers</p>
SG6	
TAX	<p>TAX+7+VAT+++:::16.00+S'</p> <p>Mehrwertsteuersatz Muss entweder im Rechnungskopf oder im Rechnungsfuß angegeben sein! Positionsbezogene Steuersätze haben Vorrang!</p>
SG7	
CUX	<p>CUX+2:EUR:4'</p> <p>Währungsangaben für die gesamte Rechnung.</p>
SG8	
PAT	<p>PAT+3'</p> <p>Wert 1=wie vereinbart => wird nicht geprüft, sondern so wie in den Stammdaten hinterlegt gelesen. Alles andere muss interpretiert werden. Wenn der Lieferant Wert darauf legt, dass die Zahlungsbedingungen interpretiert werden, so muss er eine 3 vorgeben. In diesem Fall sind dann alle weiteren Elemente/Segmente mit anzugeben (DTM-12, DTM-13, PCD, MOA, Element 4276). Verschlüsselung mit Bezug über das Rechnungsdatum (Element 2151) nicht als Element definieren, da es nicht verwendet werden soll. Vatutierungen und ähnliches sind als Fixdatum vorzugeben, nicht als Valutatage, die erst gerechnet werden müssen, da die Gefahr besteht, das Empfänger und Sender der Nachricht unterschiedlich rechnen. Es müssen alle Bestandteile der Zahlungsbedingung in einem PAT-Element übertragen werden.</p> <p>--</p> <p>PAT+3 DTM+13:20060830:102 DTM+209:20060830:102 DTM+12:20060810:102 PCD+12:3.00 MOA+52:7.77</p> <p>Begrifflichkeit: Es gibt immer nur eine Zahlungsbedingung, mit verschiedenen Bestandteilen. Daher auch nur ein PAT-Segment</p>
DTM	<p>DTM+13:20060830:102'</p> <p>Fälligkeitsdatum bei Zahlung ohne Abzug Wenn dieses Segment fehlt, gelten die Informationen aus den Stammdaten (Fälligkeit wie vereinbart)</p>
DTM	<p>DTM+209:20060830:102'</p> <p>Valutadatum</p>

EDI Dokumentation der Rechnung

EDIFACT	Beispiele und Erläuterungen
DTM	DTM+12:20060810:102' Fälligkeitsdatum bei Skontoabzug
PCD	PCD+12:3.00' Skonto-Prozentsatz
MOA	MOA+52:7.77' Skontobetrag
SG15	
ALC	ALC+A+++1+FC:::BESCHREIBUNG' Zu oder Abschlag *Rabatte aus Belegebene sind zu vermeiden. Sie sind in den Positionen zu berücksichtigen (siehe auch MOA+203)!
SG18	
PCD	PCD+1:10.00' Zu- oder Abschlagsprozentsatz
SG19	
MOA	MOA+8:5.03' Zuschlags-/Abschlagsbetrag
SG19	
MOA	MOA+25:100.15' Zuschlags-/Abschlagsbasisbetrag
SG25	
LIN	LIN+9++4017300000008:EN+1:1' Die GTIN-Artikelnummer kann auch 14-stellig verarbeitet werden! Dieses Segment zeigt den Beginn des Positionsteils der Rechnung an. Der Positionsteil wird durch Wiederholung von Segmentgruppen gebildet, die immer mit einem LIN-Segment beginnen.
PIA	PIA+5+443655:BP' Artikelnummer -> Käufer (Kunde)
PIA	PIA+5+4713:SA' Artikelnummer -> Lieferant
IMD	IMD+F++:::Musterartikel 1:Musterartikel 2' Produkt-/Leistungsbeschreibung
QTY	QTY+47:9:PCE' Berechnete Menge
ALI	ALI+DE+1' Dieses Segment wird zur Angabe des Ursprungslandes und der Zollregelung. Wenn diese Information auf der Papierrechnung vorhanden ist, dann muss sie auch in der elektronischen Nachricht enthalten sein.
DTM	DTM+35:20060716:102' Dieses Segment wird zur Angabe des tatsächlichen Lieferdatums verwendet. Bei Rechnungen ohne Lieferbezug ist das Belegdatum zu verwenden! Wenn das Datum auf Positionsebene mitgeliefert wird, gilt es vor dem Datum auf Kopfebene!

EDI Dokumentation der Rechnung

EDIFACT Beispiele und Erläuterungen

FTX	<p>FTX+AAI+3++Rechnungspositionstext 1:Rechnungspositionstext 2:Rechnungspositionstext 3'</p> <p>Freier Positionstext Hinweis: Textverarbeitungshinweis Der Qualifier 3 weist auf relevante Texte hin, die berücksichtigt werden müssen! Empfehlung: Rechnung zur manuellen Überprüfung aussteuern Die anderen Texte mit Qualifier 1, 2 oder "leer" können bilateral vereinbart werden.</p>
SG26 MOA	<p>MOA+203:25.00'</p> <p>Dieses Segment dient der Angabe von Geldbeträgen, die die aktuelle Position betreffen. Der Positionsbetrag enthält immer den Gesamtwert von Menge * Einstandspreis (abzüglich aller Rabatte) / Preisbasismenge. Nicht enthalten sind Teuerungszuschläge, wie z. B. Versicherungen, NE- Zuschläge etc.</p>
SG28 PRI	<p>PRI+AAA:10.00:::1'</p> <p>Dieses Segment wird zur Angabe des Artikelpreises (netto) verwendet. Hinweis: Artikelpreis netto In dem Preis sind alle Rabatte (Kopf, Position, etc.) bereits abgezogen. Nicht enthalten sind Teuerungszuschläge, Versicherungszuschläge, Transportversicherung, NE-Zuschläge. Wenn Preise in einer Bestellung mitgeliefert werden, muss der Positionsbetrag geliefert werden, das Feld Artikelpreis kann geliefert werden. Bestellung und Übermittlung von Naturalrabatt bzw. Zugaben: Naturalrabatt (n Stück +1 Stück kostenlos) soll auch entsprechend in zwei Positionen bestellt werden, wobei die zweite Position den Positionsbetrag von 0 EUR hat. Das gleiche gilt für kostenlose Zugaben, die dann entsprechend auch im Wareneingang verbucht werden können.</p>
SG28 PRI	<p>PRI+AAB:12.50:::100'</p> <p>Dieses Segment wird benutzt, um Preisangaben für die aktuelle Position anzugeben. Dieses Segment kann optional als Zusatzinformation mitgeliefert werden.</p>
SG29 RFF	<p>RFF+ON:09812347L:1'</p> <p>Auftrags-/Bestellnummer (Käufer) Bestellnummer des Kunden mit Positionsnummer</p>
DTM	<p>DTM+171:20060701:102'</p> <p>Auftrags-/Bestelldatum (Käufer) Bestelldatum des Kunden</p>
SG29 RFF	<p>RFF+VN:12123434'</p> <p>Auftragsnummer (Lieferant) Kann im Rechnungskopf oder in den Positionen angegeben sein. Wenn die Auftragsnummer auf Positionsebene mitgeliefert wird, gilt die vor der Auftragsnummer auf Kopfebene!</p>

EDI Dokumentation der Rechnung

EDIFACT	Beispiele und Erläuterungen
DTM	DTM+171:20060701:102' Auftragsdatum (Lieferant) Auftragsdatum des Lieferanten. Kann im Rechnungskopf oder in den Positionen angegeben sein. Wenn das Auftragsdatum auf Positionsebene mitgeliefert wird, gilt die vor der Auftragsnummer auf Kopfebene!
SG29	
RFF	RFF+DQ:163544:1' Lieferscheinnummer
DTM	DTM+171:20060716:102' Lieferscheindatum
SG33	
TAX	TAX+7+VAT+++:::16.00' Mehrwertsteuersatz für diese Position
SG34	
NAD	NAD+BY+4012345678901::9' Identifikation des Käufers
SG34	
NAD	NAD+DP+4023456789011::9++Endkunde Name 1:Endkunde 2+Endkunde Straße 1:Endkunde Straße 2+Endkunden Ort++PLZ+DE' Wenn der NAD+DP nicht gesendet wird, dann ist der Warenempfänger immer gleich dem Käufer (NAD+BY). Wenn eine GLN vorhanden ist, dann kann die Adresse entfallen. Bei Direktlieferungen sind Adressdaten zum Endempfänger anzugeben. Wenn GLN und Adresse angegeben ist, wird immer nach der GLN verarbeitet.
SG38	
ALC	ALC+A+1+++DI:::BESCHREIBUNG' Zu oder Abschlag
SG40	
PCD	PCD+1:3.00' Zu- oder Abschlagsprozentsatz
SG41	
MOA	MOA+8:6.00' Zu- oder Abschlagsbetrag
SG41	
MOA	MOA+236:610.50' Metallnotierung, die bei der Berechnung des Zu- oder Abschlages berücksichtigt worden ist. Dieses Segment kommt immer in Verbindung mit dem entsprechenden ALC (Qualifier z. B. AAJ). Wenn keine Metallnotierung vorhanden ist, kann hier alternativ ein MOA+25 mit dem Zu-/Abschlagsbasisbetrag übermittelt werden.
UNS	UNS+S' Dieses Segment dient der Trennung von Positions- und Summenteil einer Nachricht.
SG48	

EDI Dokumentation der Rechnung

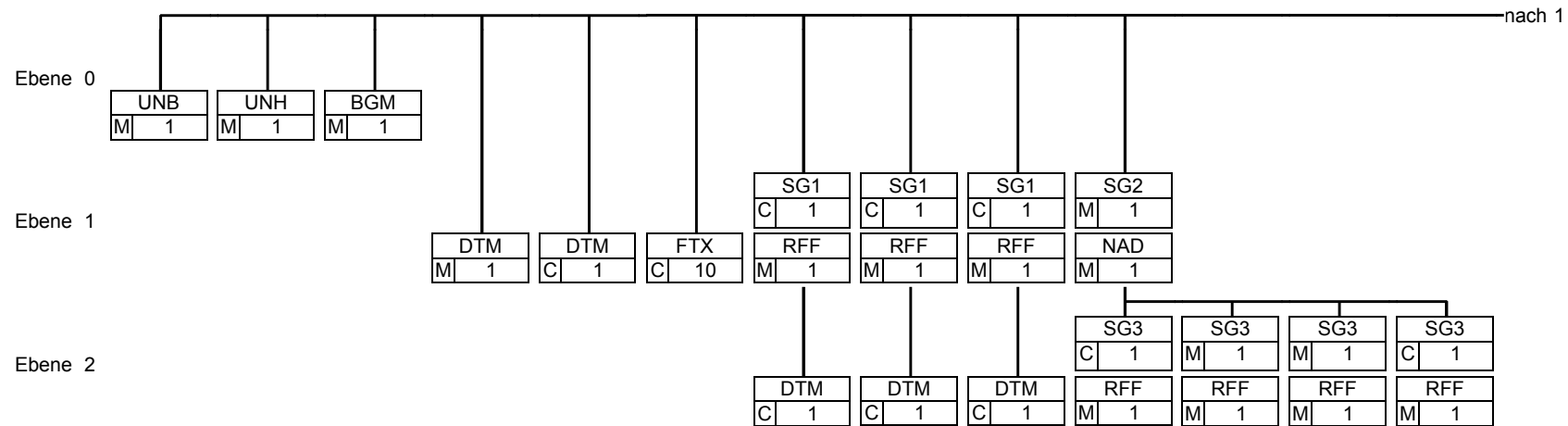
EDIFACT Beispiele und Erläuterungen

MOA	MOA+79:25.00' Gesamtpositionsbetrag aller MOA+203 Standardmäßig wird nur die SG48 verwendet, im Fall mehrerer Steuersätze zusätzlich je Steuersatz die SG50. Die SG48 enthält die Summen der gesamten Rechnung. Bei Verwendung nur eines Steuersatzes reicht das aus. Bei Verwendung mehrerer Steuersätze wird je Steuersatz zusätzlich die SG50 verwendet. In der SG48 sind alle Elemente Muss-Felder, sofern sie mit Inhalten gefüllt sind.
SG48	
MOA	MOA+131:-0.75' Gesamtzu-/abschläge
SG48	
MOA	MOA+125:24.25' Steuerpflichtiger Betrag
SG48	
MOA	MOA+124:3.88' Steuerbetrag
SG48	
MOA	MOA+86:28.13' Dieses Segment enthält den Gesamtbetrag für die gesamte Rechnung.
SG48	
MOA	MOA+109:28.13' Dieses Segment enthält den skontofähigen Betrag.
SG50	
TAX	TAX+7+VAT+++:::16.00' Mehrwertsteuersatz Standardmäßig wird nur die SG48 verwendet, im Fall mehrerer Steuersätze zusätzlich je Steuersatz die SG50. Die SG48 enthält die Summen der gesamten Rechnung. Bei Verwendung nur eines Steuersatzes reicht das aus. Bei Verwendung mehrerer Steuersätze wird je Steuersatz zusätzlich die SG50 verwendet.
MOA	MOA+125:24.25' Steuerpflichtiger Betrag gemäß Steuerschlüssel
MOA	MOA+124:3.88' Steuerbetrag gemäß Steuerschlüssel
UNT	UNT+71+78954' Das UNT-Segment ist ein Muss-Segment in UN/EDIFACT. Es muss immer das letzte Segment in einer Nachricht sein.
UNZ	UNZ+1+000001' Dient dazu, eine Übertragungsdatei zu beenden und sie auf Vollständigkeit zu prüfen.

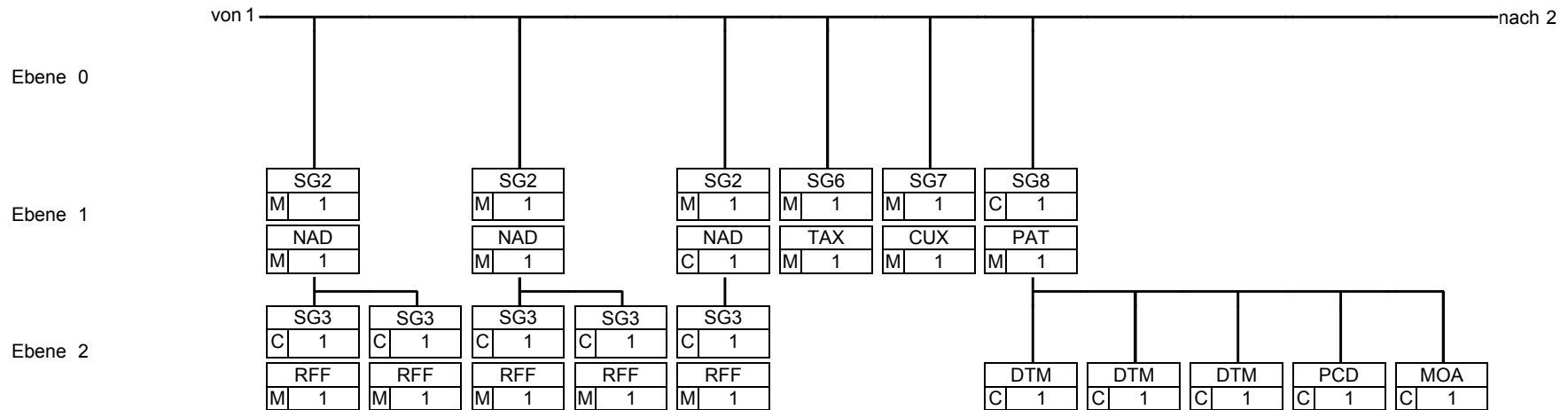
Anhang – Branching Diagramm

Es folgt das Nachrichtenaufbaudiagramm, welches die Zusammenhänge der Segmente und deren hierarchischen Aufbau grafisch darstellt.

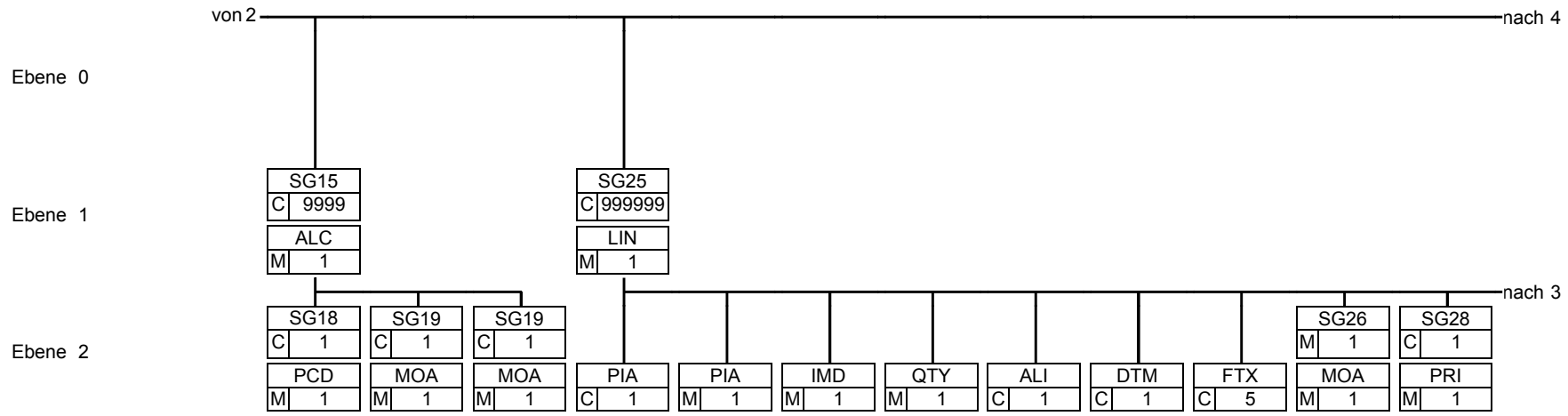
EDI Dokumentation der Rechnung



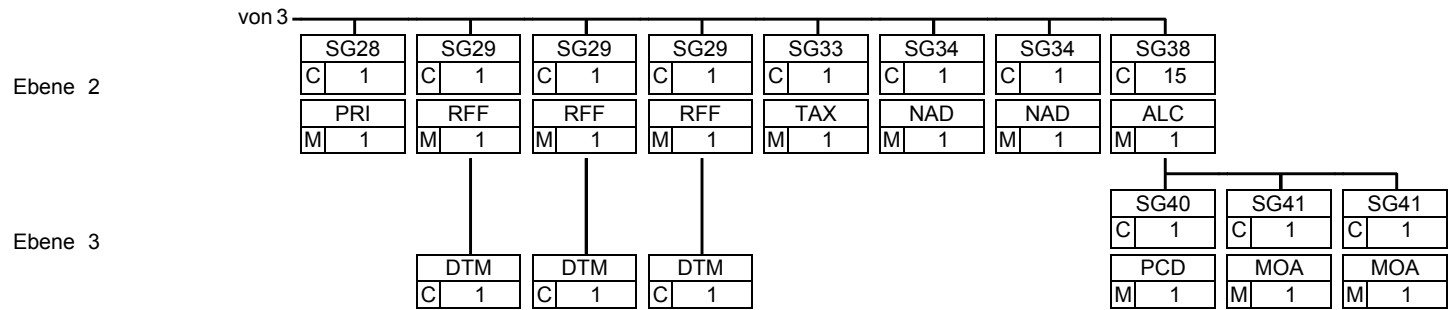
EDI Dokumentation der Rechnung



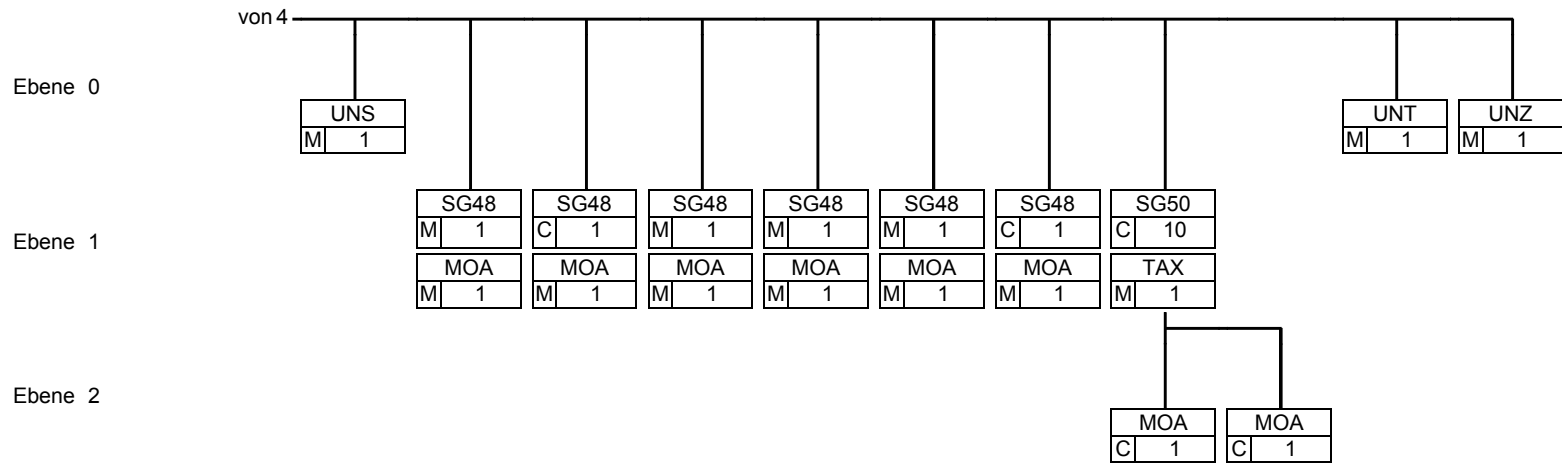
EDI Dokumentation der Rechnung



EDI Dokumentation der Rechnung



EDI Dokumentation der Rechnung



Anmerkungen - Änderungen zur Version 1.0/1.1

- SG2/SG3 RFF: Die Lieferantenummer beim Käufer wird im API ein Kann-Feld
- SG2 NAD+DP: Wird Kann, siehe entsprechenden Hinweis
- SG8 DTM: Das Fälligkeitsdatum bei Zahlung ohne Abzug wird Kann-Feld (s. H.)
- SG25 PIA: Artikelnummer des Lieferanten (SA) wird Muss-Feld
- SG25 IMD: Die Artikelbeschreibung wird Muss-Feld
- SG25 ALI: Hinweis ergänzt
- SG25/SG34 NAD+DP: Wird Kann, siehe entsprechenden Hinweis
- EAN „European Article Number“ umgestellt auf GTIN „Global Trade Item Number“
- ILN „International Location Number“ umgestellt auf GLN „Global Location Number“