



Bundesverband des
Elektro-Großhandels
(VEG) e.V.



EDILEKTRO 2007

Version 1.1

**Handbuch für den
digitalen Dokumentaustausch
per EDIFACT**

Stand: 02.03.2011

**DESADV
nach D96A UNOC:3**

Bundesverband des Elektro-Großhandels (VEG) e.V.
Viktoriastraße 27 – 53173 Bonn
Tel. +49 228 22 77 70
info@veg.de – www.veg.de

ZVEI – Zentralverband Elektrotechnik
und Elektroindustrie
Stresemannallee 19 – 60596 Frankfurt a.M.
Tel. +49 69 6301-0
www.zvei.org

Inhaltsverzeichnis

Vorwort	3
Segmentinhaltsangabe.....	4
Segmentbeschreibungsindex.....	7
Detaillierte Beschreibung der Segmente.....	8
Dokumentiertes Beispiel.....	45
Anhang – Branching Diagramm	50
Anmerkungen - Änderungen zur Version 1.0.....	55

Vorwort

Dieses Dokument beschreibt die Vorgaben für den digitalen Nachrichten-Austausch via EDIFACT. Zunächst werden alle verwendeten Segmente und deren Bedeutung innerhalb der Nachricht beschrieben. Die verwendeten Beispieldaten haben reinen Beispielcharakter. Im anschließenden Kapitel werden alle Segmente im Detail beschrieben. Ergänzend folgt noch ein dokumentiertes Beispiel und das Branching Diagram.

Bei der hier vorliegenden Dokumentation ist die explizite Variante gewählt worden, d. h. die Segmente sind nach dem möglichen Vorkommen in der Anwendung explizit dokumentiert. Somit reduzieren sich die maximalen Wiederholungsmöglichkeiten der einzelnen Segmente, auf die tatsächlich verwendeten. Es sei bemerkt, dass es sich hierbei nicht um eine Einschränkung handelt, sondern vielmehr der konkrete Anwendungsfall genauer beschrieben wird.

Hinweis zur Liefermeldung:

EDIFACT/EANCOM sieht als eine Möglichkeit vor, in der Liefermeldung eine Sendung in Verpackungshierarchien (z. B. Paletten, Kartons) aufzugliedern und dann je Verpackung die darin enthaltenen Artikel mit ihren Mengen aufzuführen. Dieses Verfahren ist in der Elektrobranche jedoch unüblich.

Der Arbeitskreis hat sich deshalb dafür entschieden, in der elektronischen Liefermeldung die Daten so zu übertragen, wie sie auch auf einem Lieferschein stehen.

Aus Konformitätsgründen wird lediglich vor den Lieferpositionen ein „Dummy“-Segment mit der Verpackungshierarchie 1 (im Segment CPS) übertragen. Anschließend folgen die Lieferpositionen, im Wesentlichen bestehend aus Artikel, Menge und dem Bezug zu Bestellung und Bestellposition. Somit entspricht die elektronische Liefermeldung einem Lieferschein und bildet nicht die Packliste ab.

Segmentinhaltsangabe

Es folgt die Beschreibung der verwendeten Segmente innerhalb der Anwendung und deren Zusammengehörigkeit.

EDI Dokumentation der Liefermeldung

EDIFACT	SeNr	Inhalt
UNB	1	Nutzdaten-Kopfsegment
UNH	2	Nachrichten-Kopfsegment
BGM	3	Beginn der Nachricht
DTM	4	Dokumenten-/Nachrichtendatum
DTM	5	Lieferdatum, erwartet
—SG1		
—RFF	6	Auftrags-/Bestellnummer (Käufer)
—DTM	7	Auftrags-/Bestelldatum (Käufer)
—SG1		
—RFF	8	Lieferscheinnummer
—DTM	9	Lieferscheindatum
—SG2		
—NAD	10	Angaben zum Lieferanten
—SG3		
—RFF	11	Zusatz-Identifikation des Lieferanten
—SG3		
—RFF	12	Elektrogeräte Registriernummer
—SG4		
—CTA	13	Ansprechpartner beim Lieferanten
—COM	14	Telefonnummer des Ansprechpartners
—COM	15	Telefaxnummer des Ansprechpartners
—COM	16	E-Mail-Adresse des Ansprechpartners
—SG2		
—NAD	17	Angaben zum Käufer
—SG2		
—NAD	18	Angaben zum Warenempfänger
—SG6		
—TDT	19	Transporteinzelheiten
—SG10		
—CPS	20	Verpackungshierarchie in der Sendung
—SG15		
—LIN	21	Positionsnummer und GTIN-Artikelnummer
—PIA	22	Artikelnummer -> Lieferant
—PIA	23	Artikelnummer -> Käufer (Kunde)
—IMD	24	Artikelbeschreibung
—MEA	25	Maße und Gewichte

EDI Dokumentation der Liefermeldung

EDIFACT	SeNr	Inhalt
QTY	26	Ausgelieferte Menge
GIN	27	Packstückkennzeichnung
FTX	28	Freier Text
—SG16		
—RFF	29	Auftrags-/Bestellnummer (Käufer)
—DTM	30	Auftrags-/Bestelldatum (Käufer)
—SG16		
—RFF	31	Lieferscheinnummer
—DTM	32	Lieferscheindatum
—SG16		
—RFF	33	Seriennummer
—SG16		
—RFF	34	Chargennummer
UNT	35	Nachrichten-Endsegment
UNZ	36	Nutzdaten-Endsegment

Segmentbeschreibungsindex

Angaben zum Käufer	25
Angaben zum Lieferanten	18, 19, 20, 21, 22, 23, 24
Angaben zum Warenempfänger	26
Ansprechpartner beim Lieferanten	21, 22, 23, 24
Artikelbeschreibung	32
Artikelnummer -> Käufer (Kunde)	31
Artikelnummer -> Lieferant	30
Auftrags-/Bestelldatum (Käufer)	15, 38
Auftrags-/Bestellnummer (Käufer)	14, 37
Auftrags-/Bestellnummer /-datum (Käufer)	14, 15, 37, 38
Ausgelieferte Menge	34
Beginn der Nachricht	11
Chargennummer	42
Dokumenten-/Nachrichtendatum	12
Elektrogeräte Registriernummer	20
E-Mail-Adresse des Ansprechpartners	24
Freier Text	36
Lieferdatum, erwartet	13
Lieferscheindatum	17, 40
Lieferscheinnummer	16, 39
Lieferscheinnummer /-datum	16, 17, 39, 40
Maße und Gewichte	33
Nachrichten-Endsegment	43
Nachrichten-Kopfsegment	10
Nutzdaten-Endsegment	44
Nutzdaten-Kopfsegment	9
Packstückkennzeichnung	35
Positionsinformation	29, 30, 31, 32, 33, 34, 35, 36, 37, 38, 39, 40, 41, 42
Positionsnummer und GTIN-Artikelnummer	29
Seriennummer	41
Telefaxnummer des Ansprechpartners	23
Telefonnummer des Ansprechpartners	22
Transporteinzelheiten	27
Verpackungshierarchie in der Sendung	28, 29, 30, 31, 32, 33, 34, 35, 36, 37, 38, 39, 40, 41, 42
Zusatz-Identifikation des Lieferanten	19

Detaillierte Beschreibung der Segmente

Es folgt die genaue Beschreibung der verwendeten Segmente

EDI Dokumentation der Liefermeldung

UNB M 1 Nutzdaten-Kopfsegment

EDIFACT			Anwendung, zugelassene Codes		
UNB					
S001	Syntax-Bezeichner	M	M		
0001	Syntax-Kennung	M a4	M a4		<i>UNOC</i>
0002	Syntax-Versionsnummer	M n1	M n1		<i>3 UN/ECE Zeichensatz C Syntax version number 3</i>
S002	Absender der Übertragungsdatei	M	M		
0004	Absenderbezeichnung	M an..35	M n13		Daten-Absender GLN
0007	Teilnehmerbezeichnung, Qualifier	C an..4	C an..4		<i>14 EAN (European Article Numbering Association)</i>
S003	Empfänger der Übertragungsdatei	M	M		
0010	Empfängerbezeichnung	M an..35	M n13		Daten-Empfänger GLN
0007	Teilnehmerbezeichnung, Qualifier	C an..4	C an..4		<i>14 EAN (European Article Numbering Association)</i>
S004	Datum/Uhrzeit der Erstellung	M	M		
0017	Datum der Erstellung	M n6	M n6		Datum der Erstellung
0019	Uhrzeit der Erstellung	M n4	M n4		Uhrzeit der Erstellung
0020	Datenaustauschreferenz	M an..14	M an..14		Datenaustauschreferenz Eindeutige Referenz zur Identifikation der Übertragungsdatei. Vergeben vom Sender.
S005	Referenz/Passwort des Empfängers	C	X		
0022	Referenz oder Passwort des Empfängers	M an..14	X		
0026	Anwendungsreferenz	C an..14	X		
0029	Verarbeitungspriorität, Code	C a1	X		
0031	Bestätigungsanforderung	C n1	X		
0032	Austauschvereinbarungskennung	C an..35	C an..35		<i>EDILEKTRO 2007 1.1</i>
0035	Test-Kennzeichen	C n1	C n1		<i>1 Test</i>
<p>Beispiel: UNB+UNOC:3+4000000000001:14+4000000000002:14+040603:1707+1++++EDILEKTRO 2007 1.1+1'</p> <p>Dient dazu, eine Übertragungsdatei zu eröffnen, zu identifizieren und zu beschreiben.</p>					

EDI Dokumentation der Liefermeldung

UNH M 1 Nachrichten-Kopfsegment

EDIFACT			Anwendung, zugelassene Codes		
UNH					
0062	Nachrichten-Referenznummer	M an..14	M	an..14	Nachrichten-Referenznummer
S009	Nachrichten-Kennung	M	M		
0065	Nachrichtentyp-Kennung	M an..6	M	an..6	<i>DESADV Liefermeldung</i>
0052	Versionsnummer des Nachrichtentyps	M an..3	M	an..3	<i>D Draft (Entwurf)</i>
0054	Freigabenummer des Nachrichtentyps	M an..3	M	an..3	<i>96A Version 96A</i>
0051	Verwaltende Organisation, codiert	M an..2	M	an..2	<i>UN UN/ECE/TRADE/WP.4, United Nations Standard Messages (UNSM)</i>
0057	Anwendungscode der zuständigen Organisation	C an..6	C	an..6	<i>EAN005 Versionsnummer 005</i>
Beispiel: UNH+1+DESADV:D:96A:UN:EAN005'					

EDI Dokumentation der Liefermeldung

BGM **M 1** **Beginn der Nachricht**

EDIFACT			Anwendung, zugelassene Codes		
BGM					
C002	Dokumenten-/ Nachrichtenname	C	C		
1001	Dokumenten-/ Nachrichtenname, codiert	C an..3	C	an..3	<i>351 Liefermeldung</i>
1004	Dokumenten-/ Nachrichtennummer	C an..35	M	an..35	Nummer der Liefermeldung
Beispiel: BGM+351+1234 '					
Dieses Segment dient dazu, Typ und Funktion einer Nachricht anzuzeigen und die Liefermeldungsnummer zu übermitteln.					

EDI Dokumentation der Liefermeldung

DTM M 10 Dokumenten-/Nachrichtendatum

EDIFACT			Anwendung, zugelassene Codes		
DTM					
C507	Datum/Uhrzeit/Zeitspanne	M	M		
2005	Datum/Uhrzeit/Zeitspanne, Qualifier	M an..3	M	an..3	<i>137 Dokumenten-/Nachrichtendatum</i>
2380	Datum/Uhrzeit/Zeitspanne	C an..35	M	n..8	Liefermeldungsdatum
2379	Datum/Uhrzeit/Zeitspanne, Formatqualifier	C an..3	C	an..3	<i>102 JJJJMMTT</i>
Beispiel: <code>DTM+137:20071010:102'</code>					
Dieses Segment wird zur Angabe des Liefermeldungsdatums verwendet.					

EDI Dokumentation der Liefermeldung

DTM M 10 Lieferdatum, erwartet

EDIFACT			Anwendung, zugelassene Codes		
DTM					
C507	Datum/Uhrzeit/Zeitspanne	M	M		
2005	Datum/Uhrzeit/Zeitspanne, Qualifier	M an..3	M	an..3	<i>191 Lieferdatum, erwartet</i>
2380	Datum/Uhrzeit/Zeitspanne	C an..35	M	n..8	erwartetes Lieferdatum
2379	Datum/Uhrzeit/Zeitspanne, Formatqualifier	C an..3	C	an..3	<i>102 JJJJMMTT</i>
Beispiel: <code>DTM+191:20071011:102'</code>					
Dieses Segment wird zur Angabe des erwarteten Lieferdatums beim Kunden verwendet. Bei Abholung handelt es sich um das Bereitstellungsdatum des Lieferanten. Evtl. kann auch bei Abholung der Qualifier 234 (Früheste Abholung der Ware) verwendet werden.					

EDI Dokumentation der Liefermeldung

SG1	C 10	Auftrags-/Bestellnummer /-datum (Käufer)
RFF	M 1	Auftrags-/Bestellnummer (Käufer)

EDIFACT			Anwendung, zugelassene Codes		
RFF					
C506	Referenz	M	M		
1153	Referenz, Qualifier	M an..3	M	an..3	<i>ON</i> <i>Auftrags-/Bestellnummer (Käufer)</i>
1154	Referenznummer	C an..35	M	an..35	Auftrags-/Bestellnummer (Käufer)
Beispiel: RFF+ON: 4321 '					
Dieses Segment dient zur Angabe von Referenzen, die sich auf die gesamte Liefermeldung beziehen, z. B. Nummer der Bestellung, Lieferscheinnummer, usw.					

EDI Dokumentation der Liefermeldung

SG1	C 10	Auftrags-/Bestellnummer /-datum (Käufer)
DTM	C 1	Auftrags-/Bestelldatum (Käufer)

EDIFACT			Anwendung, zugelassene Codes		
DTM					
C507	Datum/Uhrzeit/Zeitspanne	M	M		
2005	Datum/Uhrzeit/Zeitspanne, Qualifier	M an..3	M	an..3	<i>171 Referenzdatum</i>
2380	Datum/Uhrzeit/Zeitspanne	C an..35	C	n..8	Auftrags-/Bestelldatum (Käufer)
2379	Datum/Uhrzeit/Zeitspanne, Formatqualifier	C an..3	C	an..3	<i>102 JJJMMTT</i>
Beispiel: DTM+171:20071008:102'					
Dieses Segment wird benutzt, um Datumsangaben zum vorangegangenen RFF-Segment zu machen.					

EDI Dokumentation der Liefermeldung

SG1	C 10	Lieferscheinnummer /-datum
RFF	M 1	Lieferscheinnummer

EDIFACT			Anwendung, zugelassene Codes		
RFF					
C506	Referenz	M	M		
1153	Referenz, Qualifier	M an..3	M	an..3	<i>DQ Lieferscheinnummer</i>
1154	Referenznummer	C an..35	M	an..35	Referenznummer zu einem Lieferschein, vergeben vom Aussteller

Beispiel: RFF+DQ:12345678'

Dieses Segment dient zur Angabe von Referenzen, die sich auf die gesamte Liefermeldung beziehen, z. B. Nummer der Bestellung, Lieferscheinnummer, usw.. Wenn diese Segment fehlt, dann wird die Nummer der Liefermeldung als Lieferscheinnummer verwendet.

EDI Dokumentation der Liefermeldung

SG1	C 10	Lieferscheinnummer /-datum
DTM	C 1	Lieferscheindatum

EDIFACT			Anwendung, zugelassene Codes		
DTM					
C507	Datum/Uhrzeit/Zeitspanne	M	M		
2005	Datum/Uhrzeit/Zeitspanne, Qualifier	M an..3	M	an..3	<i>171 Referenzdatum</i>
2380	Datum/Uhrzeit/Zeitspanne	C an..35	C	n..8	Lieferscheindatum
2379	Datum/Uhrzeit/Zeitspanne, Formatqualifier	C an..3	C	an..3	<i>102 JJJMMTT</i>
Beispiel: DTM+171:20071010:102'					
Dieses Segment wird benutzt, um Datumsangaben zum vorangegangenen RFF-Segment zu machen.					

EDI Dokumentation der Liefermeldung

SG2	M 10	Angaben zum Lieferanten
NAD	M 1	Angaben zum Lieferanten

EDIFACT			Anwendung, zugelassene Codes		
NAD 3035	Beteiligter, Qualifier	M an..3	M	an..3	<i>SU Lieferant</i>
C082	Identifikation des Beteiligten	C	C		
3039	Identifikation des Beteiligten	M an..35	M	n13	GLN des Lieferanten
1131	Codeliste, Qualifier	C an..3	X		
3055	Verantwortliche Stelle für die Codepflege, codiert	C an..3	C	an..3	<i>9 EAN (International Article Numbering association)</i>
Beispiel: NAD+SU+4098765432101 : : 9'					
Dieses Segment wird zur Identifikation der Geschäftspartner genutzt.					

EDI Dokumentation der Liefermeldung

SG2	M 10	Angaben zum Lieferanten
SG3	C 10	Zusatz-Identifikation des Lieferanten
RFF	M 1	Zusatz-Identifikation des Lieferanten

EDIFACT			Anwendung, zugelassene Codes		
RFF					
C506	Referenz	M	M		
1153	Referenz, Qualifier	M an..3	M	an..3	<i>API</i> <i>Zusätzliche Partneridentifikation (EAN-Code)</i>
1154	Referenznummer	C an..35	C	an..25	Lieferantennummer beim Kunden (Kundennummer)
Beispiel: RFF+API : 654321 '					
Dieses Segment wird zur Angabe von Referenznummern verwendet, die sich auf den Partner beziehen, welcher im vorangegangenen NAD-Segment identifiziert wurde.					

EDI Dokumentation der Liefermeldung

SG2	M 10	Angaben zum Lieferanten
SG3	C 10	Elektrogeräte Registriernummer
RFF	C 1	Elektrogeräte Registriernummer

EDIFACT			Anwendung, zugelassene Codes		
RFF					
C506	Referenz	M	M		
1153	Referenz, Qualifier	M an..3	M an..3		<i>XA Elektrogeräte-Registrier-Nummer</i>
1154	Referenznummer	C an..35	C an..25		Lieferantennummer beim Kunden (Kundennummer)
Beispiel: RFF+XA:13579'					
Dieses Segment wird im Rahmen der WEEE zur Angabe der Elektrogeräte-Registrier-Nummer verwendet.					

EDI Dokumentation der Liefermeldung

SG2	M 10	Angaben zum Lieferanten
SG4	C 1	Ansprechpartner beim Lieferanten
CTA	M 1	Ansprechpartner beim Lieferanten

EDIFACT			Anwendung, zugelassene Codes		
CTA 3139	Funktion des Ansprechpartners, codiert	C an..3	C	an..3	<i>DL Lieferkontakt</i>
C056	Abteilung oder Bearbeiter	C	C		
3413	Abteilung oder Bearbeiter, Identifikation	C an..17	X		
3412	Abteilung oder Bearbeiter	C an..35	C	an..25	Abteilung oder Bearbeiter
Beispiel: CTA+DL+:Frau Müller'					
Dieses Segment dient der Angabe von Abteilung und/oder Sachbearbeiter innerhalb des im NAD-Segment spezifizierten Unternehmens.					

EDI Dokumentation der Liefermeldung

SG2	M 10	Angaben zum Lieferanten
SG4	C 1	Ansprechpartner beim Lieferanten
COM	C 5	Telefonnummer des Ansprechpartners

EDIFACT			Anwendung, zugelassene Codes		
COM					
C076	Kommunikationsverbindung	M	M		
3148	Kommunikationsnummer	M an..512	M	an..70	Telefonnummer des Ansprechpartners beim Lieferanten
3155	Kommunikationsweg/-dienst, Qualifier	M an..3	M	an..3	<i>TE</i> <i>Telefon</i>
Beispiel: COM+Telefonnummer:TE'					
Dieses Segment dient zur Angabe von Kommunikationsnummer und -typ des im CTA-Segment angegebenen Sachbearbeiters.					

EDI Dokumentation der Liefermeldung

SG2	M 10	Angaben zum Lieferanten
SG4	C 1	Ansprechpartner beim Lieferanten
COM	C 5	Telefaxnummer des Ansprechpartners

EDIFACT			Anwendung, zugelassene Codes		
COM					
C076	Kommunikationsverbindung	M	M		
3148	Kommunikationsnummer	M an..512	M	an..70	Telefaxnummer des Ansprechpartners beim Lieferanten
3155	Kommunikationsweg/-dienst, Qualifier	M an..3	M	an..3	<i>FX</i> <i>Telefax</i>
Beispiel: COM+Telefaxnummer:FX'					
Dieses Segment dient zur Angabe von Kommunikationsnummer und -typ des im CTA-Segment angegebenen Sachbearbeiters.					

EDI Dokumentation der Liefermeldung

SG2	M 10	Angaben zum Lieferanten
SG4	C 1	Ansprechpartner beim Lieferanten
COM	C 5	E-Mail-Adresse des Ansprechpartners

EDIFACT			Anwendung, zugelassene Codes		
COM					
C076	Kommunikationsverbindung	M	M		
3148	Kommunikationsnummer	M an..512	M	an..70	E-Mail-Adresse des Ansprechpartners beim Lieferanten
3155	Kommunikationsweg/-dienst, Qualifier	M an..3	M	an..3	<i>EM</i> <i>E-Mail</i>
Beispiel: COM+e-mail@adresse.de:EM'					
Dieses Segment dient zur Angabe von Kommunikationsnummer und -typ des im CTA-Segment angegebenen Sachbearbeiters.					

EDI Dokumentation der Liefermeldung

SG2	M 10	Angaben zum Käufer
NAD	M 1	Angaben zum Käufer

EDIFACT			Anwendung, zugelassene Codes		
NAD 3035	Beteiligter, Qualifier	M an..3	M	an..3	<i>BY Käufer</i>
C082	Identifikation des Beteiligten	C	C		
3039	Identifikation des Beteiligten	M an..35	M	n13	GLN des Käufers
1131	Codeliste, Qualifier	C an..3	X		
3055	Verantwortliche Stelle für die Codepflege, codiert	C an..3	C	an..3	<i>9 EAN (International Article Numbering association)</i>
Beispiel: NAD+BY+4012345678901 : : 9'					
Dieses Segment wird zur Identifikation der Geschäftspartner genutzt.					

EDI Dokumentation der Liefermeldung

SG2	M 10	Angaben zum Warenempfänger
NAD	C 1	Angaben zum Warenempfänger

EDIFACT			Anwendung, zugelassene Codes		
NAD					
3035	Beteiligter, Qualifier	M an..3	M an..3	<i>DP</i>	<i>Lieferanschrift</i>
C082	Identifikation des Beteiligten	C	C		
3039	Identifikation des Beteiligten	M an..35	M n13		GLN des Warenempfängers
1131	Codeliste, Qualifier	C an..3	X		
3055	Verantwortliche Stelle für die Codepflege, codiert	C an..3	C an..3	<i>9</i>	<i>EAN (International Article Numbering association)</i>
C058	Name und Anschrift	C	X		
3124	Zeile für Name und Anschrift	M an..35	X		
C080	Name des Beteiligten	C	C		
3036	Name des Beteiligten	M an..35	M an..35		Name 1 des Beteiligten
3036	Name des Beteiligten	C an..35	C an..35		Name 2 des Beteiligten
C059	Straße	C	C		
3042	Straße und Hausnummer/ Postfach	M an..35	M an..35		Strasse
3164	Ort	C an..35	C an..35		Ort
3229	Region/Bundesland, Identifikation	C an..9	X		
3251	Postleitzahl	C an..9	C an..9		Postleitzahl
3207	Land, codiert	C an..3	C an..3		z.B. DE (ISO-Ländercode für Deutschland)

Beispiel: NAD+DP+4023456789011::9++Name 1:Name 2+Strasse+Ort++PLZ+DE'

Dieses Segment wird zur Identifikation der Geschäftspartner genutzt. Beispiel für Normal:
 NAD+DP+4023456789011::9'Beispiel für Direkt: NAD+DP+++Schmitt GmbH:Herr Schmitt+Schmittstraße
 9+Schmitthausen++99999+DE' Generell gilt: entweder Angabe einer GLN oder Angabe einer Adresse, beides ist nicht
 zulässig. Sofern entgegen dieser Regelung beides geliefert wird, hat die GLN immer Vorrang.

EDI Dokumentation der Liefermeldung

SG6	C 10	Transporteinzelheiten
TDT	M 1	Transporteinzelheiten

EDIFACT			Anwendung, zugelassene Codes		
TDT 8051	Transportstrecke/-abschnitt, Qualifier	M an..3	M	an..3	1 <i>Inlandtransport</i>
8028	Beförderungsnummer	C an..17	O	an..17	
C220	Art des Transportes	C	C		
8067	Transportart, codiert	C an..3	C	an..3	30 <i>Straßentransport</i>
C228	Transportmittel	C	C		
8179	Art des Transportmittels, Identifikation	C an..8	C	an..8	31 <i>LKW</i>
C040	Frachtführer	C	C		
3127	Frachtführer, Identifikation	C an..17	C	an..17	Globale Lokationsnummer GLN Format n13

Beispiel: TDT+1+++30+31+GLN'

Eine Segmentgruppe zur Angabe der Transporteinzelheiten.

Wenn keine GLN bekannt ist, kann auch die Konstante "XXX" oder der Name der Spedition angegeben werden.

EDI Dokumentation der Liefermeldung

SG10	C 9999 Verpackungshierarchie in der Sendung
CPS	M 1 Verpackungshierarchie in der Sendung

EDIFACT			Anwendung, zugelassene Codes		
CPS 7164	Hierarchische Identifikationsnummer	M an..12	M	an..12	Fortlaufende Nummerierung wird empfohlen
<p>Beispiel: CPS+1 ' </p> <p>Dieses Segment wird dazu genutzt, die Reihenfolge der Packstücke einer Sendung anzugeben. Es zeigt den Beginn des Positionsteils der Liefermeldung an. In der aktuellen Version ist dieses Segment nur für die Einhaltung der Struktur erforderlich.</p>					

EDI Dokumentation der Liefermeldung

SG10	C 9999	Verpackungshierarchie in der Sendung
SG15	C 9999	Positionsinformation
LIN	M 1	Positionsnummer und GTIN-Artikelnummer

EDIFACT			Anwendung, zugelassene Codes		
LIN					
1082	Positionsnummer	C n..6	C	n..6	Positionsnummer
1229	Handlungsanforderung/- benachrichtigung, codiert	C an..3	X		
C212	Waren-/Leistungsnummer, Identifikation	C	C		
7140	Produkt-/Leistungsnummer	C an..35	C	n14	GTIN-Artikelnummer
7143	Produkt-/Leistungsnummer, Art, codiert	C an..3	C	an..3	<i>EN International Article Numbering Association (EAN)</i>

Beispiel: LIN+1+++4000000000005:EN'

Der Positionsteil wird durch Wiederholung von Segmentgruppen gebildet, die immer mit einem LIN-Segment beginnen.

EDI Dokumentation der Liefermeldung

SG10	C 9999	Verpackungshierarchie in der Sendung
SG15	C 9999	Positionsinformation
PIA	C 10	Artikelnummer -> Lieferant

EDIFACT			Anwendung, zugelassene Codes		
PIA 4347	Produkt- Identifikationsfunktion, Qualifier	M an..3	M	an..3	5 <i>Produktidentifikation</i>
C212	Waren-/Leistungsnummer, Identifikation	M	M		
7140	Produkt-/Leistungsnummer	C an..35	C	an..35	Artikelnummer des Lieferanten
7143	Produkt-/Leistungsnummer, Art, codiert	C an..3	C	an..3	<i>SA Artikelnummer des Lieferanten</i>
Beispiel: PIA+5+432156789:SA'					
Artikelnummer -> Lieferant					

EDI Dokumentation der Liefermeldung

SG10	C 9999	Verpackungshierarchie in der Sendung
SG15	C 9999	Positionsinformation
PIA	C 10	Artikelnummer -> Käufer (Kunde)

EDIFACT			Anwendung, zugelassene Codes		
PIA 4347	Produkt- Identifikationsfunktion, Qualifier	M an..3	M	an..3	5 <i>Produktidentifikation</i>
C212	Waren-/Leistungsnummer, Identifikation	M	M		
7140	Produkt-/Leistungsnummer	C an..35	C	an..35	Artikelnummer des Käufers (Kunden)
7143	Produkt-/Leistungsnummer, Art, codiert	C an..3	C	an..3	<i>BP</i> <i>Artikelnummer des Käufers</i>
Beispiel: PIA+5+123498765:BP'					
Artikelnummer -> Käufer (Kunde)					

EDI Dokumentation der Liefermeldung

SG10	C 9999 Verpackungshierarchie in der Sendung
SG15	C 9999 Positionsinformation
IMD	C 25 Artikelbeschreibung

EDIFACT		Anwendung, zugelassene Codes		
IMD 7077	Produkt-/ Leistungsbeschreibung, Art, codiert	C an..3	C an..3	<i>F Freier Text</i>
7081	Produkt-/Leistungsgruppe, codiert	C an..3	X	
C273	Produkt-/ Leistungsbeschreibung	C	C	
7009	Produkt-/ Leistungsbeschreibung, Identifikation	C an..17	X	
1131	Codeliste, Qualifier	C an..3	X	
3055	Verantwortliche Stelle für die Codepflege, codiert	C an..3	X	
7008	Produkt-/ Leistungsbeschreibung	C an..35	C an..35	Artikelbeschreibung 1
7008	Produkt-/ Leistungsbeschreibung	C an..35	C an..35	Artikelbeschreibung 2
Beispiel: IMD+F++:::Artikeltext 1:Artikeltext 2'				

EDI Dokumentation der Liefermeldung

SG10	C 9999	Verpackungshierarchie in der Sendung
SG15	C 9999	Positionsinformation
MEA	C 1	Maße und Gewichte

EDIFACT			Anwendung, zugelassene Codes		
MEA 6311	Maßangaben, Anwendungsqualifizier	M an..3	M	an..3	<i>PD Physikalische Abmessungen des bestellte</i>
C502	Einzelheiten zu Maßangaben	C	M		
6313	Maßangabe, Dimension, codiert	C an..3	M	an..3	<i>AAB Bruttogewicht einer Einheit</i>
6321	Signifikanz der Maßangabe, codiert	C an..3	M	an..3	<i>4 Gleich</i> Die Verwendung dieser Angabe bestimmt, dass die Einheit mit diesem Gewicht geliefert wird.
C174	Maßwert/Bandbreite	C	M		
6411	Maßeinheit, Qualifizier	M an..3	M	an..3	<i>KGM Kilogramm</i>
Beispiel: MEA+PD+AAB: 4+KGM'					
Angaben zum Gewicht der Trommel bei Kabel					
Hinweis:					
Dieses Segment gilt nur in Verbindung mit Kabelbestellungen und muss bilateral vereinbart werden.					

EDI Dokumentation der Liefermeldung

SG10	C 9999	Verpackungshierarchie in der Sendung
SG15	C 9999	Positionsinformation
QTY	C 10	Ausgelieferte Menge

EDIFACT			Anwendung, zugelassene Codes		
QTY					
C186	Mengenangaben	M	M		
6063	Menge, Qualifier	M an..3	M an..3		
				12	<i>Ausgelieferte Menge</i>
				119	<i>Zu wenig geliefert *</i>
				121	<i>Zu viel geliefert *</i>
6060	Ausgelieferte Menge	M n..15	M n..15		Menge
6411	Maßeinheit zur ausgelieferte Menge	C an..3	C an..3		Mengeneinheit
				PCE	<i>Stück</i>

Beispiel: QTY+12:250:PCE'

Dieses Segment wird für Mengenangaben des im LIN-Segment genannten Produkts benutzt, welches geliefert wird, wurde oder werden soll.

* Die Qualifier 119 und 121 können evtl. alternativ gesendet werden. Bei Qualifier 119 erfolgt keine Nachlieferung!

EDI Dokumentation der Liefermeldung

SG10	C 9999	Verpackungshierarchie in der Sendung
SG15	C 9999	Positionsinformation
GIN	C 1	Packstückkennzeichnung

EDIFACT			Anwendung, zugelassene Codes		
GIN 7405	Identitätsnummer, Qualifier	M an..3	M	an..3	<i>BJ</i> <i>Nummer der Versandeinheit (NVE)*</i> <i>BN</i> <i>Seriennummer *</i>
C208	Identifikationsnummern- Bereich	M	M		
7402	Identitätsnummer	M an..35	M	an..35	
7402	Identitätsnummer	C an..35	C	an..35	
Beispiel: GIN+BJ+1234567800001 : 1234567800010 '					
Dieses Segment enthält Identifikationsnummern, die zu Verpackungseinheit und -ebene der aktuellen Position gehört. Dieses Segment ist bei Bedarf bilateral abzustimmen!					
* Mit Code BJ wird festgelegt, dass alle Trommelnummern des jeweiligen Segmentes GIN der Systematik der GTIN (MTV mit Datenbezeichner "8003") auf Basis EAN128 entsprechen (insgesamt 28 Stellen) (KTG-Trommelnummer).					
* Mit Code BN wird festgelegt, dass alle Trommelnummern des jeweiligen Segmentes GIN 9-stellige Nummern lt. Hersteller-Spezifikation sind.					

EDI Dokumentation der Liefermeldung

SG10	C 9999 Verpackungshierarchie in der Sendung
SG15	C 9999 Positionsinformation
FTX	C 5 Freier Text

EDIFACT			Anwendung, zugelassene Codes		
FTX					
4451	Textzuordnung, codiert	M an..3	M	an..3	<i>AAI 3 Allgemeine Information über den Geschäft relevante Texte (s.u.)</i>
4453	Textverarbeitungshinweis, codiert	C an..3	C	an..3	
C107	Text-Referenz	C	X		
4441	Freier Text, codiert	M an..3	X		
C108	Text	C	C		
4440	Freier Text	M an..70	M	an..70	Liefermeldungspositionstext 1
4440	Freier Text	C an..70	C	an..70	Liefermeldungspositionstext 2
4440	Freier Text	C an..70	C	an..70	Liefermeldungspositionstext 3
Beispiel: FTX+AAI+3++Zusatztext 1:Zusatztext 2:Zusatztext 3'					
Dieses Segment kann zur Angabe von zusätzlichen Informationen verwendet werden und ist bilateral zu vereinbaren. Hinweis: Textverarbeitungshinweis - Der Qualifier 3 weist auf relevante Texte hin, die berücksichtigt werden müssen! Die anderen Texte mit Qualifier 1, 2 oder "leer" können bilateral vereinbart werden.					

EDI Dokumentation der Liefermeldung

SG10	C 9999	Verpackungshierarchie in der Sendung
SG15	C 9999	Positionsinformation
SG16	C 10	Auftrags-/Bestellnummer /-datum (Käufer)
RFF	M 1	Auftrags-/Bestellnummer (Käufer)

EDIFACT			Anwendung, zugelassene Codes		
RFF					
C506	Referenz	M	M		
1153	Referenz, Qualifier	M an..3	M an..3	<i>ON</i>	<i>Auftrags-/Bestellnummer (Käufer)</i>
1154	Referenznummer	C an..35	M an..35		Auftrags-/Bestellnummer (Käufer)
1156	Zeilennummer	C an..6	C n..6		Positionsnummer in der Bestellung
Beispiel: RFF+ON: 4321 : 1 '					
Dieses Segment dient zur Angabe von Referenzen, die sich auf die gesamte Liefermeldung beziehen, z. B. Nummer der Bestellung, Lieferscheinnummer, usw.					

EDI Dokumentation der Liefermeldung

SG10	C	9999	Verpackungshierarchie in der Sendung
SG15	C	9999	Positionsinformation
SG16	C	10	Auftrags-/Bestellnummer /-datum (Käufer)
DTM	C	1	Auftrags-/Bestelldatum (Käufer)

EDIFACT			Anwendung, zugelassene Codes		
DTM					
C507	Datum/Uhrzeit/Zeitspanne	M	M		
2005	Datum/Uhrzeit/Zeitspanne, Qualifier	M an..3	M	an..3	<i>171 Referenzdatum</i>
2380	Datum/Uhrzeit/Zeitspanne	C an..35	M	n..8	Auftrags-/Bestelldatum (Käufer)
2379	Datum/Uhrzeit/Zeitspanne, Formatqualifier	C an..3	C	an..3	<i>102 JJJJMMTT</i>
Beispiel: DTM+171:20071008:102'					
Dieses Segment wird benutzt, um Datumsangaben zum vorangegangenen RFF-Segment zu machen.					

EDI Dokumentation der Liefermeldung

SG10	C 9999	Verpackungshierarchie in der Sendung
SG15	C 9999	Positionsinformation
SG16	C 10	Lieferscheinnummer /-datum
RFF	M 1	Lieferscheinnummer

EDIFACT			Anwendung, zugelassene Codes		
RFF					
C506	Referenz	M	M		
1153	Referenz, Qualifier	M an..3	M	an..3	<i>DQ Lieferscheinnummer</i>
1154	Referenznummer	C an..35	M	an..35	Referenznummer zu einem Lieferschein, vergeben vom Aussteller
1156	Zeilennummer	C an..6	C	an..6	Positionsnummer im Lieferschein
Beispiel: RFF+DQ:12345678:1'					
Dieses Segment dient zur Angabe von Referenzen, die sich auf die Position der Liefermeldung beziehen, z. B. Nummer der Bestellung, Lieferscheinnummer, usw.					

EDI Dokumentation der Liefermeldung

SG10	C	9999	Verpackungshierarchie in der Sendung
SG15	C	9999	Positionsinformation
SG16	C	10	Lieferscheinnummer /-datum
DTM	C	1	Lieferscheindatum

EDIFACT			Anwendung, zugelassene Codes		
DTM					
C507	Datum/Uhrzeit/Zeitspanne	M	M		
2005	Datum/Uhrzeit/Zeitspanne, Qualifier	M an..3	M	an..3	<i>171 Referenzdatum</i>
2380	Datum/Uhrzeit/Zeitspanne	C an..35	C	n..8	Lieferscheindatum
2379	Datum/Uhrzeit/Zeitspanne, Formatqualifier	C an..3	C	an..3	<i>102 JJJJMMTT</i>
Beispiel: <code>DTM+171:20071010:102'</code>					
Dieses Segment wird benutzt, um Datumsangaben zum vorangegangenen RFF-Segment zu machen.					

EDI Dokumentation der Liefermeldung

SG10	C 9999	Verpackungshierarchie in der Sendung
SG15	C 9999	Positionsinformation
SG16	C 10	Seriennummer
RFF	M 1	Seriennummer

EDIFACT			Anwendung, zugelassene Codes		
RFF			M		
C506	Referenz	M	M		
1153	Referenz, Qualifier	M an..3	M	an..3	<i>SE</i> <i>Seriennummer</i>
1154	Referenznummer	C an..35	M	an..35	Seriennummer
Beispiel: RFF+SE : 7654321 '					
Dieses Segment dient zur Angabe von Referenzen, die sich auf die gesamte Liefermeldung beziehen, z. B. Nummer der Bestellung, Lieferscheinnummer, usw.					

EDI Dokumentation der Liefermeldung

SG10	C 9999	Verpackungshierarchie in der Sendung
SG15	C 9999	Positionsinformation
SG16	C 10	Chargennummer
RFF	M 1	Chargennummer

EDIFACT			Anwendung, zugelassene Codes		
RFF					
C506	Referenz	M	M		
1153	Referenz, Qualifier	M an..3	M	an..3	<i>BT</i> <i>Chargennummer</i>
1154	Referenznummer	C an..35	M	an..35	Chargennummer
Beispiel: RFF+BT : 4711 '					
Dieses Segment dient zur Angabe von Referenzen, die sich auf die Position der gesamte Liefermeldung beziehen, z.B. Nummer der Bestellung, Lieferscheinnummer, Seriennummer, Chargennummer, usw.					

EDI Dokumentation der Liefermeldung

UNT M 1 Nachrichten-Endsegment

EDIFACT			Anwendung, zugelassene Codes		
UNT 0074	Anzahl der Segmente in der Nachricht	M n..6	M	n..6	Hier wird der die Gesamtzahl der Segmente einer Nachricht angegeben.
0062	Nachrichten-Referenznummer	M an..14	M	an..14	Die Nachrichtenreferenznummer aus dem UNH- Segment muss hier wiederholt werden.
<p>Beispiel: UNT+33+1 '</p> <p>Das UNT-Segment ist ein Muss-Segment in UN/EDIFACT. Es muss immer das letzte Segment in einer Nachricht sein.</p>					

EDI Dokumentation der Liefermeldung

UNZ M 1 Nutzdaten-Endesegment

EDIFACT			Anwendung, zugelassene Codes		
UNZ 0036	Datenaustauschzähler	M n..6	M	n..6	Anzahl der Nachrichten oder Nachrichtengruppen in der Übertragungsdatei
0020	Datenaustauschreferenz	M an..14	M	an..14	Identisch mit DE 0020 im UNB-Segment
<p>Beispiel: UNZ+1+1 '</p> <p>Dient dazu, eine Übertragungsdatei zu beenden und sie auf Vollständigkeit zu prüfen.</p>					

Dokumentiertes Beispiel

Es folgt ein ausführlich beschriebenes Beispiel.

EDI Dokumentation der Liefermeldung

EDIFACT	Beispiele und Erläuterungen
UNB	UNB+UNOC:3+4000000000001:14+4000000000002:14+040603:1707+1+++++EDILEKTRO 2007 1.1+1' Dient dazu, eine Übertragungsdatei zu eröffnen, zu identifizieren und zu beschreiben.
UNH	UNH+1+DESADV:D:96A:UN:EAN005'
BGM	BGM+351+1234' Dieses Segment dient dazu, Typ und Funktion einer Nachricht anzuzeigen und die Liefermeldungsnummer zu übermitteln.
DTM	DTM+137:20071010:102' Dieses Segment wird zur Angabe des Liefermeldungsdatums verwendet.
DTM	DTM+191:20071011:102' Dieses Segment wird zur Angabe des erwarteten Lieferdatums beim Kunden verwendet. Bei Abholung handelt es sich um das Bereitstellungsdatum des Lieferanten. Evtl. kann auch bei Abholung der Qualifier 234 (Früheste Abholung der Ware) verwendet werden.
SG1	
RFF	RFF+ON:4321' Dieses Segment dient zur Angabe von Referenzen, die sich auf die gesamte Liefermeldung beziehen, z. B. Nummer der Bestellung, Lieferscheinnummer, usw.
DTM	DTM+171:20071008:102' Dieses Segment wird benutzt, um Datumsangaben zum vorangegangenen RFF-Segment zu machen.
SG1	
RFF	RFF+DQ:12345678' Dieses Segment dient zur Angabe von Referenzen, die sich auf die gesamte Liefermeldung beziehen, z. B. Nummer der Bestellung, Lieferscheinnummer, usw.. Wenn diese Segment fehlt, dann wird die Nummer der Liefermeldung als Lieferscheinnummer verwendet.
DTM	DTM+171:20071010:102' Dieses Segment wird benutzt, um Datumsangaben zum vorangegangenen RFF-Segment zu machen.
SG2	
NAD	NAD+SU+4098765432101:::9' Dieses Segment wird zur Identifikation der Geschäftspartner genutzt.
SG3	
RFF	RFF+API:654321' Dieses Segment wird zur Angabe von Referenznummern verwendet, die sich auf den Partner beziehen, welcher im vorangegangenen NAD-Segment identifiziert wurde.
SG3	
RFF	RFF+XA:13579' Dieses Segment wird im Rahmen der WEEE zur Angabe der Elektrogeräte-Registrier-Nummer verwendet.
SG4	
CTA	CTA+DL+:Frau Müller' Dieses Segment dient der Angabe von Abteilung und/oder Sachbearbeiter innerhalb des im NAD-Segment spezifizierten Unternehmens.

EDI Dokumentation der Liefermeldung

EDIFACT	Beispiele und Erläuterungen
COM	COM+Telefonnummer:TE' Dieses Segment dient zur Angabe von Kommunikationsnummer und -typ des im CTA-Segment angegebenen Sachbearbeiters.
COM	COM+Telefaxnummer:FX' Dieses Segment dient zur Angabe von Kommunikationsnummer und -typ des im CTA-Segment angegebenen Sachbearbeiters.
COM	COM+e-mail@adresse.de:EM' Dieses Segment dient zur Angabe von Kommunikationsnummer und -typ des im CTA-Segment angegebenen Sachbearbeiters.
SG2 NAD	NAD+BY+4012345678901::9' Dieses Segment wird zur Identifikation der Geschäftspartner genutzt.
SG2 NAD	NAD+DP+4023456789011::9++Name 1:Name 2+Strasse+Ort++PLZ+DE' Dieses Segment wird zur Identifikation der Geschäftspartner genutzt. Beispiel für Normal: NAD+DP+4023456789011::9' Beispiel für Direkt: NAD+DP+++Schmitt GmbH:Herr Schmitt+Schmittstraße 9+Schmitthausen++99999+DE' Generell gilt: entweder Angabe einer GLN oder Angabe einer Adresse, beides ist nicht zulässig. Sofern entgegen dieser Regelung beides geliefert wird, hat die GLN immer Vorrang.
SG6 TDT	TDT+1++30+31+GLN' Eine Segmentgruppe zur Angabe der Transporteinheiten. Wenn keine GLN bekannt ist, kann auch die Konstante "XXX" oder der Name der Spedition angegeben werden.
SG10 CPS	CPS+1' Dieses Segment wird dazu genutzt, die Reihenfolge der Packstücke einer Sendung anzugeben. Es zeigt den Beginn des Positionsteils der Liefermeldung an. In der aktuellen Version ist dieses Segment nur für die Einhaltung der Struktur erforderlich.
SG15 LIN	LIN+1++4000000000005:EN' Der Positionsteil wird durch Wiederholung von Segmentgruppen gebildet, die immer mit einem LIN-Segment beginnen.
PIA	PIA+5+432156789:SA' Artikelnummer -> Lieferant
PIA	PIA+5+123498765:BP' Artikelnummer -> Käufer (Kunde)
IMD	IMD+F++:::Artikeltext 1:Artikeltext 2'
MEA	MEA+PD+AAB:4+KGM' Angaben zum Gewicht der Trommel bei Kabel Hinweis: Diese Segment gilt nur in Verbindung mit Kabelbestellungen und muss bilateral vereinbart werden.

EDI Dokumentation der Liefermeldung

EDIFACT	Beispiele und Erläuterungen
QTY	<p>QTY+12:250:PCE'</p> <p>Dieses Segment wird für Mengenangaben des im LIN-Segment genannten Produkts benutzt, welches geliefert wird, wurde oder werden soll.</p> <p>* Die Qualifier 119 und 121 können evtl. alternativ gesendet werden. Bei Qualifier 119 erfolgt keine Nachlieferung!</p>
GIN	<p>GIN+BJ+1234567800001:1234567800010'</p> <p>Dieses Segment enthält Identifikationsnummern, die zu Verpackungseinheit und -ebene der aktuellen Position gehört. Dieses Segment ist bei Bedarf bilateral abzustimmen!</p> <p>* Mit Code BJ wird festgelegt, dass alle Trommelnummern des jeweiligen Segmentes GIN der Systematik der GTIN (MTV mit Datenbezeichner "8003") auf Basis EAN128 entsprechen (insgesamt 28 Stellen) (KTG-Trommelnummer).</p> <p>* Mit Code BN wird festgelegt, dass alle Trommelnummern des jeweiligen Segmentes GIN 9-stellige Nummern lt. Hersteller-Spezifikation sind.</p>
FTX	<p>FTX+AAI+3++Zusatztext 1:Zusatztext 2:Zusatztext 3'</p> <p>Dieses Segment kann zur Angabe von zusätzlichen Informationen verwendet werden und ist bilateral zu vereinbaren. Hinweis: Textverarbeitungshinweis - Der Qualifier 3 weist auf relevante Texte hin, die berücksichtigt werden müssen! Die anderen Texte mit Qualifier 1, 2 oder "leer" können bilateral vereinbart werden.</p>
SG16	
RFF	<p>RFF+ON:4321:1'</p> <p>Dieses Segment dient zur Angabe von Referenzen, die sich auf die gesamte Liefermeldung beziehen, z. B. Nummer der Bestellung, Lieferscheinnummer, usw.</p>
DTM	<p>DTM+171:20071008:102'</p> <p>Dieses Segment wird benutzt, um Datumsangaben zum vorangegangenen RFF-Segment zu machen.</p>
SG16	
RFF	<p>RFF+DQ:12345678:1'</p> <p>Dieses Segment dient zur Angabe von Referenzen, die sich auf die Position der Liefermeldung beziehen, z. B. Nummer der Bestellung, Lieferscheinnummer, usw.</p>
DTM	<p>DTM+171:20071010:102'</p> <p>Dieses Segment wird benutzt, um Datumsangaben zum vorangegangenen RFF-Segment zu machen.</p>
SG16	
RFF	<p>RFF+SE:7654321'</p> <p>Dieses Segment dient zur Angabe von Referenzen, die sich auf die gesamte Liefermeldung beziehen, z. B. Nummer der Bestellung, Lieferscheinnummer, usw.</p>
SG16	
RFF	<p>RFF+BT:4711'</p> <p>Dieses Segment dient zur Angabe von Referenzen, die sich auf die Position der gesamte Liefermeldung beziehen, z. B. Nummer der Bestellung, Lieferscheinnummer, Seriennummer, Chargennummer, usw.</p>
UNT	<p>UNT+33+1'</p> <p>Das UNT-Segment ist ein Muss-Segment in UN/EDIFACT. Es muss immer das letzte Segment in einer Nachricht sein.</p>

EDI Dokumentation der Liefermeldung

EDIFACT Beispiele und Erläuterungen

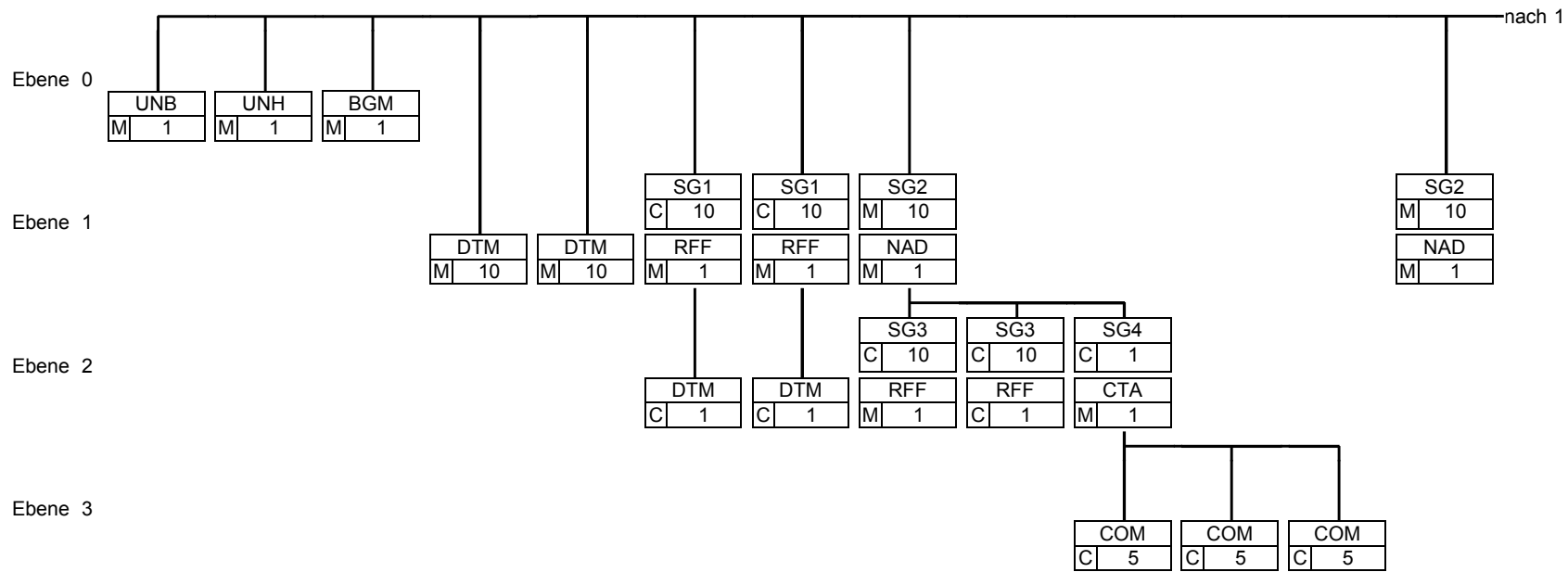
UNZ **UNZ+1+1** '

Dient dazu, eine Übertragungsdatei zu beenden und sie auf Vollständigkeit zu prüfen.

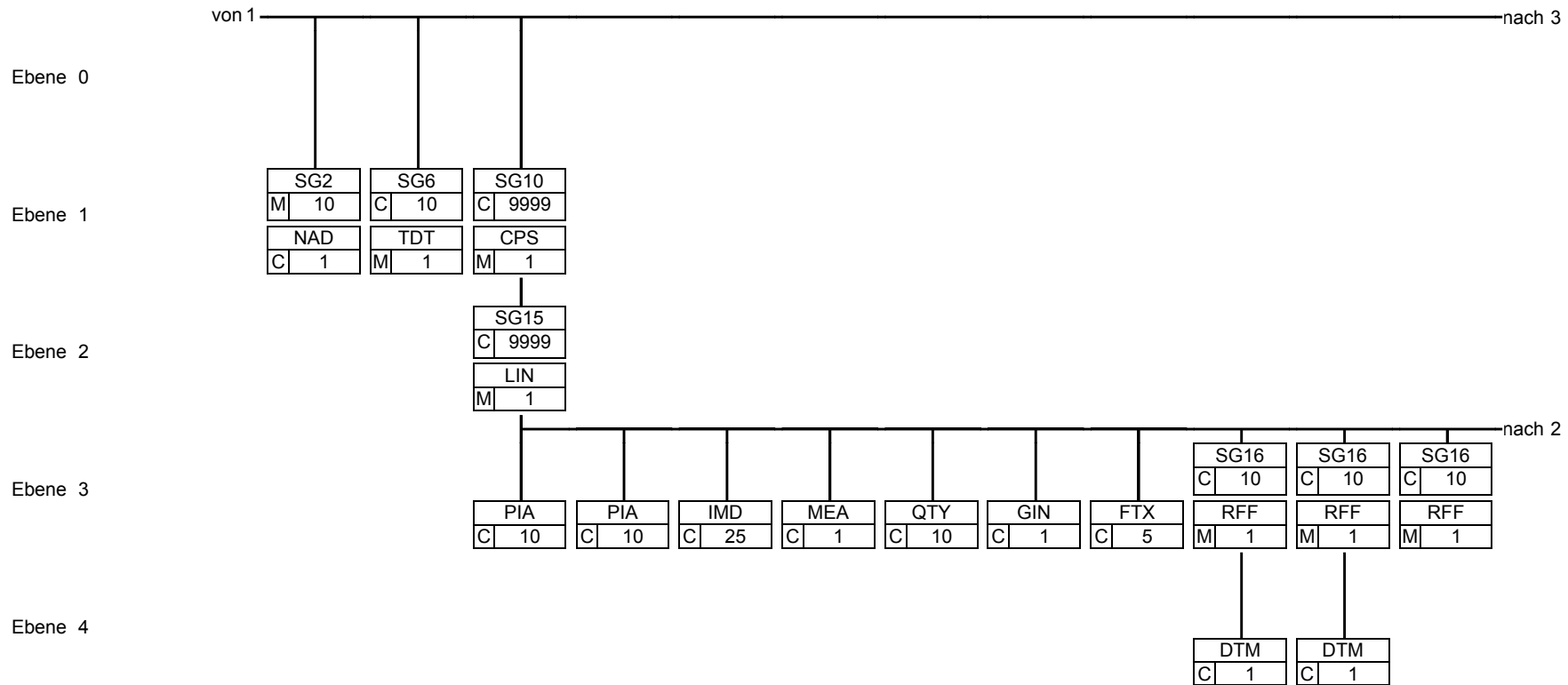
Anhang – Branching Diagramm

Es folgt das Nachrichtenaufbaudiagramm, welches die Zusammenhänge der Segmente und deren hierarchischen Aufbau grafisch darstellt.

EDI Dokumentation der Liefermeldung



EDI Dokumentation der Liefermeldung



EDI Dokumentation der Liefermeldung

Ebene 3

von 2

	SG16
C	10
	RFF
M	1

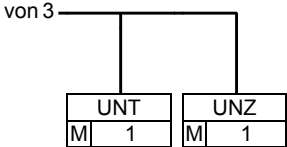
Guide: DESADV D96a; EDILEKTRO 2007; 1.1
Stand: 02.03.2011
Autor: AG VEG/ZVEI

Benutzte Symbole für Status:
R = Required (Muss)
C = Optional (Kann)
D = Depending (Abhängig)
X = Not used (Nicht benutzt)

Druck: 02.03.2011
Seite: 53

EDI Dokumentation der Liefermeldung

Ebene 0



Anmerkungen - Änderungen zur Version 1.0

- EAN „European Article Number“ umgestellt auf GTIN „Global Trade Item Number“
- ILN „International Location Number“ umgestellt auf GLN „Global Location Number“